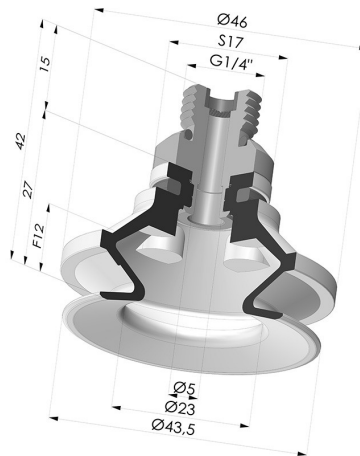


**INFORMAÇÕES TÉCNICAS**

- Altura (em mm) :** 42  
**Altura (em mm) :** 42  
**Categoria :** Com fole  
**diâmetro do cano interno :** Macho G1/4"  
**diâmetro do lábio de contato :** 40 mm  
**Faixa :** ventosa  
**Força horizontal :** 57 N  
**Força vertical :** 28,5 N  
**Forma :** 1,5 foles  
**Número de foles :** 1,5 foles  
**Série :** 91  
**Seta :** 12 mm



**Opções:**



Referência da variação:

**91 40NI 14D-2-F**

- Cor: Preto
- Dureza da costa: SH50
- Matéria: Nitrila



Referência da variação:

**91 40NR 14D-2-F**

- Cor: Cinza
- Dureza da costa: SH50
- Matéria: Borracha natural



Referência da variação:

**91 40SL 14D-2-F**

- Cor: Certificação CE vermelha para uso alimentar
- Dureza da costa: SH60
- Matéria: Silicone



Referência da variação:

**91 40SLT 14D-2-F**

- Cor: Translúcido com certificação CE para contato com alimentos
- Dureza da costa: SH60
- Matéria: Silicone



Referência da variação:

**91 40MNT 14D-2-F**

- Cor: Bordéus
- Dureza da costa: SH60
- Matéria: Material não manchante



Referência da variação:

**91 40TPU 14D-2-F**

- Cor: Translúcido
- Dureza da costa: SH70
- Matéria: Termoplástico

**Guia de materiais:**

	Material	Código	Resistência à temperatura (°C)	Flexibilidade	Resistência à abrasão	Resistência UV/Intempéries	Resistência a óleos	Compatibilidade alimentar	Teste de migração
	Nitrila Preto	NI	-10/+80	✓	✓	✗	✓✓	✗	✗
	Borracha natural Cinza	NR	-20/+70	✓✓✓	✓✓	✗✗	✗✗	✗	✗
	Silicone Certificação CE vermelha para uso alimentar	SL	-60/+250	✓✓✓	✗	✓✓✓	✗	FDA ☞☞☞	A, B, D2

