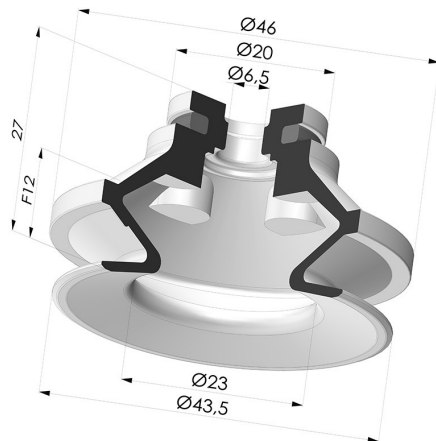


INFORMAÇÕES TÉCNICAS

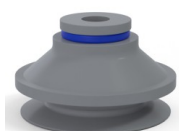
- Altura (em mm) :** 27
Categoria : Com fole
diâmetro do cano interno : 6,5
diâmetro do lábio de contato : 40 mm
Faixa : ventosa
Força horizontal : 57 N
Força vertical : 28,5 N
Forma : 1,5 foles
Número de foles : 1,5 foles
Série : 91
Seta : 12 mm



Opções:



- Referência da variação:
91 40NI A
- Cor: Preto
 - Dureza da costa: SH50
 - Matéria: Nitrila



- Referência da variação:
91 40NR A
- Cor: Cinza
 - Dureza da costa: SH50
 - Matéria: Borracha natural



- Referência da variação:
91 40SL A
- Cor: Certificação CE vermelha para uso alimentar
 - Dureza da costa: SH60
 - Matéria: Silicene



- Referência da variação:
91 40SLT A
- Cor: Translúcido com certificação CE para contato com alimentos
 - Dureza da costa: SH60
 - Matéria: Silicene



- Referência da variação:
91 40MNT A
- Cor: Bordéus
 - Dureza da costa: SH60
 - Matéria: Material não manchante



- Referência da variação:
91 40TPU A
- Cor: Translúcido
 - Dureza da costa: SH70
 - Matéria: Termoplástico

Guia de materiais:

	Material	Código	Resistência à temperatura (°C)	Flexibilidade	Resistência à abrasão	Resistência UV/Intempéries	Resistência a óleos	Compatibilidade alimentar	Teste de migração
	Nitrila Preto	NI	-10/+80	✓	✓	✗	✓✓	✗	✗
	Borracha natural Cinza	NR	-20/+70	✓✓✓	✓✓	✗✗	✗✗	✗	✗
	Silicene Certificação CE vermelha para uso alimentar	SL	-60/+250	✓✓✓	✗	✓✓✓	✗		A, B, D2

	Silicone Translúcido com certificação CE para contato com alimentos	SLT	-60/+250	✓✓✓	✗	✓✓✓	✗	FDA ☞☞	✗
	Material não manchante Bordéus	MNT	-20/+160	✓	✓	✓✓✓	✓✓✓	✗	✗

Os pedidos de certificados FDA e/ou CE devem ser efetuados OBRIGATORIAMENTE no momento da encomenda. Um pedido posterior implicará custos adicionais. Para responder às expectativas dos nossos clientes industriais, a NOVACOM dispõe do maior leque de materiais elastoméricos ou termoplásticos. Também podemos desenvolver novos materiais segundo um caderno de encargos preciso, a fim de resolver aplicações específicas para os nossos clientes.

✓✓✓ Excelente | ✓✓ Bom | ✓ Fraca | ✗ Má | ✗✗ Não recomendado

*Possibilidade de solicitar certificado FDA e/ou CE em diversas referências no momento da encomenda; consulte-nos.

** Certificação de contacto alimentar: (CE) 1935/2004 - (FDA) 21 CFR 177.2600

*** Certificação de contacto alimentar: (CE) 10/2011 - (FDA) 21 CFR

Produtos relacionados:



**Ventosa 1.5 Fole
Série 91 Ø 40MM**
Referência do produto:
91 40-- 18



**Ventosa 1.5 Fole
Série 91 Ø 40MM**
Referência do produto:
91 40-- 14D-2



**Ventosa 1.5 Fole
Série 91 Ø 40MM**
Referência do produto:
91 40-- 14D-2-F



**Ventosa 1.5 Fole
Série 91 Ø 40MM**
Referência do produto:
91 40-- 14D-2-GIC



**Ventosa 1.5 Fole
Série 91 Ø 40MM**
Referência do produto:
91 40-- 18D-2



**Ventosa 1.5 Fole
Série 91 Ø 40MM**
Referência do produto:
91 40-- 18D-2-F



**Ventosa 1.5 Fole
Série 91 Ø 40MM**
Referência do produto:
91 40-- 18D-2-GIC



**Ventosa 1.5 Fole
Série 91 Ø 40MM**
Referência do produto:
91 40-- 18D-3-BD



**Ventosa 1.5 Fole
Série 91 Ø 40MM**
Referência do produto:
91 40-- 38D-2



**Ventosa 1.5 Fole
Série 91 Ø 40MM**
Referência do produto:
91 40-- 38D-2-F



**Ventosa 1.5 Fole
Série 91 Ø 40MM**
Referência do produto:
91 40-- 38D-2-GIC