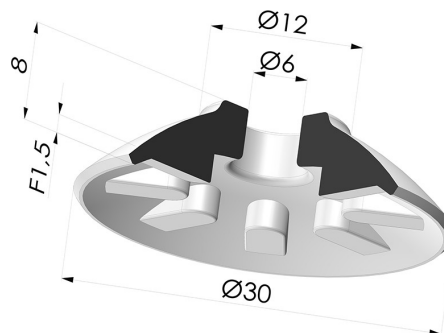


INFORMAÇÕES TÉCNICAS

Altura (em mm) :	8
Categoria :	Pratos
diâmetro do cano interno :	6 mm
diâmetro do lábio de contato :	30 mm
Faixa :	ventosa
Força horizontal :	30 N
Força vertical :	15 N
Forma :	Placa
Número de foles :	0,5 foles
Série :	7
Seta :	1,5 mm



Opções:



Referência da variação:

74 30CN A

- Cor: Verde
- Dureza da costa: SH40
- Matéria: Borracha natural



Referência da variação:

74 30NR A

- Cor: Cinza
- Dureza da costa: SH50
- Matéria: Borracha natural

Guia de materiais:

	Material	Código	Resistência à temperatura (°C)	Flexibilidade	Resistência à abrasão	Resistência UV/Intempéries	Resistência a óleos	Compatibilidade alimentar	Teste de migração
	Borracha natural Verde	CNV	-2/+70	✓✓✓	✓✓	✗✗	✗✗	✗	✗
	Borracha natural Cinza	NR	-20/+70	✓✓✓	✓✓	✗✗	✗✗	✗	✗

Os pedidos de certificados FDA e/ou CE devem ser efetuados OBRIGATORIAMENTE no momento da encomenda. Um pedido posterior implicará custos adicionais. Para responder às expectativas dos nossos clientes industriais, a NOVACOM dispõe do maior leque de materiais elastoméricos ou termoplásticos. Também podemos desenvolver novos materiais segundo um caderno de encargos preciso, a fim de resolver aplicações específicas para os nossos clientes.

✓✓✓ Excelente | ✓✓ Bom | ✓ Fraca | ✗ Má | ✗✗ Não recomendado

*Possibilidade de solicitar certificado FDA e/ou CE em diversas referências no momento da encomenda; consulten-nos.

** Certificação de contacto alimentar: (CE) 1935/2004 - (FDA) 21 CFR 177.2600

*** Certificação de contacto alimentar: (CE) 10/2011 - (FDA) 21 CFR