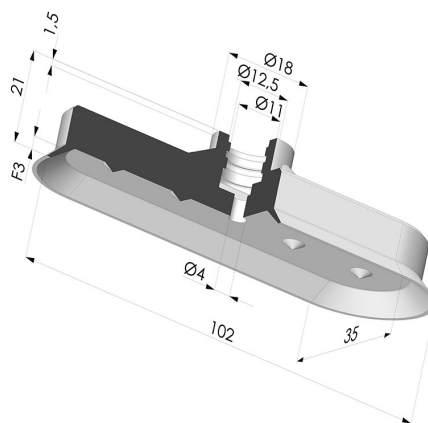
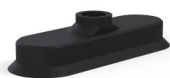


INFORMAÇÕES TÉCNICAS

Altura (em mm) :	21
Categoria :	Oblongo
Comprimento :	102 mm
diâmetro do cano interno :	11 mm
Faixa :	ventosa
Força horizontal :	147,19 N
Força vertical :	73,59 N
Forma :	Oblongo
Largura :	35 mm
Massa :	33,8 g
Número de foles :	0,5 foles
Série :	4V
Seta :	3 mm
Volume :	9,76 cm ³



Opções:



Referência da variação:

4V 100NI A

- Cor: Preto
- Dureza da costa: SH70
- Matéria: Nitrila



Referência da variação:

4V 100SLT A

- Cor: Translúcido com certificação CE para contato com alimentos
- Dureza da costa: SH60
- Matéria: Silicone



Referência da variação:

4V 100MNT A

- Cor: Bordéus
- Dureza da costa: SH60
- Matéria: Material não manchante para processamento de plásticos

Guia de materiais:

	Material	Código	Resistência à temperatura (°C)	Flexibilidade	Resistência à abrasão	Resistência UV/Intempéries	Resistência a óleos	Compatibilidade alimentar	Teste de migração
	Nitrila Preto	NI	-10/+80	✓	✓	✗	✓✓	✗	✗
	Silicone Translúcido com certificação CE para contato com alimentos	SLT	-60/+250	✓✓✓	✗	✓✓✓	✗	FDA ☞☞☞	✗

Os pedidos de certificados FDA e/ou CE devem ser efetuados OBRIGATORIAMENTE no momento da encomenda. Um pedido posterior implicará custos adicionais. Para responder às expectativas dos nossos clientes industriais, a NOVACOM dispõe do maior leque de materiais elastoméricos ou termoplásticos. Também podemos desenvolver novos materiais segundo um caderno de encargos preciso, a fim de resolver aplicações específicas para os nossos clientes.

✓✓✓ Excelente | ✓✓ Bom | ✓ Fraca | ✗ Má | ✗✗ Não recomendado

*Possibilidade de solicitar certificado FDA e/ou CE em diversas referências no momento da encomenda; consulte-nos.

** Certificação de contacto alimentar: (CE) 1935/2004 - (FDA) 21 CFR 177.2600

*** Certificação de contacto alimentar: (CE) 10/2011 - (FDA) 21 CFR

Produtos relacionados:



Inserto fêmea removível 1/4G

Referência do produto: F14C



Inserto removível macho G1/4"

Referência do produto: M14C



Colares de orelha dupla Ø 15-18MM

Referência do produto: CO 1518