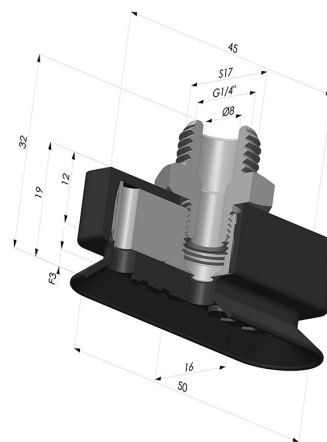


**INFORMAÇÕES TÉCNICAS**

<b>Altura (em mm) :</b>	32
<b>Categoria :</b>	Oblongo
<b>Comprimento :</b>	50 mm
<b>diâmetro do cano interno :</b>	Macho G1/4"
<b>Faixa :</b>	ventosa
<b>Força horizontal :</b>	40N
<b>Força vertical :</b>	20N
<b>Forma :</b>	Oblongo
<b>Largura :</b>	16 mm
<b>Número de foles :</b>	0,5 foles
<b>Série :</b>	4RP
<b>Seta :</b>	3 mm



**Opções:**



Referência da variação:

**4RP 52NI M14**

- Dureza da costa: SH70
- Matéria: Nitrila