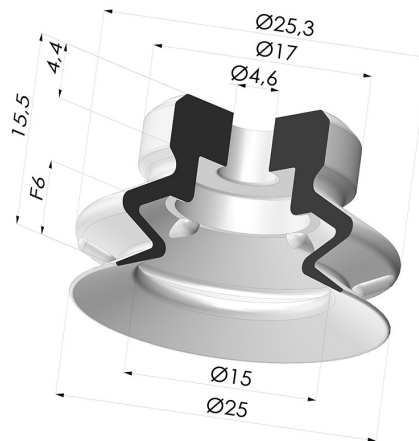


INFORMAÇÕES TÉCNICAS

Altura (em mm) : 15,5
Categoria : Com fole
diâmetro do cano interno : 5 mm
diâmetro do lábio de contato : 25 mm
diâmetro externo : 25 mm
Faixa : ventosa
Força horizontal : 21,5 N
Força vertical : 11 N
Forma : 1,5 foles
Número de foles : 1,5 foles
Série : PJG
Seta : 6 mm



Opções:



Referência da variação:

PJG 25NI A

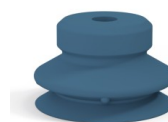
- Cor: Preto
- Dureza da costa: SH50
- Matéria: Nitrila



Referência da variação:

PJG 25SLT A

- Cor: Translúcido com certificação CE para contato com alimentos
- Dureza da costa: SH60
- Matéria: Silicone



Referência da variação:

PJG 25SLDB A SH60

- Cor: Certificação CE azul para uso alimentar
- Dureza da costa: SH60
- Matéria: Silicone detectável

Guia de materiais:

	Material	Código	Resistência à temperatura (°C)	Flexibilidade	Resistência à abrasão	Resistência UV/Intempéries	Resistência a óleos	Compatibilidade alimentar	Teste de migração
	Nitrila Preto	NI	-10/+80	✓	✓	✗	✓✓	✗	✗
	Silicone Translúcido com certificação CE para contato com alimentos	SLT	-60/+250	✓✓✓	✗	✓✓✓	✗	FDA ☞☞	✗
	Silicone detectável Certificação CE azul para uso alimentar	SLDB	-60/+250	✓✓✓	✗	✓✓✓	✗	FDA ☞☞	A, B, D2

Os pedidos de certificados FDA e/ou CE devem ser efetuados OBRIGATORIAMENTE no momento da encomenda. Um pedido posterior implicará custos adicionais. Para responder às expectativas dos nossos clientes industriais, a NOVACOM dispõe do maior leque de materiais elastoméricos ou termoplásticos. Também podemos desenvolver novos materiais segundo um caderno de encargos preciso, a fim de resolver aplicações específicas para os nossos clientes.

✓✓✓ Excelente | ✓✓ Bom | ✓ Fraca | ✗ Má | ✗✗ Não recomendado

*Possibilidade de solicitar certificado FDA e/ou CE em diversas referências no momento da encomenda; consulte-nos.

** Certificação de contacto alimentar: (CE) 1935/2004 - (FDA) 21 CFR 177.2600

*** Certificação de contacto alimentar: (CE) 10/2011 - (FDA) 21 CFR

Produtos relacionados:



Adaptador - 1/4G Fêmea - M6 Fêmea

Referência do produto:
ADA G1/4F M6F



Adaptador - Macho 1/4G - Fêmea M6

Referência do produto:
ADA G1/4M M6F



Adaptador - Fêmea 1/8G - Fêmea M6

Referência do produto:
ADA G1/8F M6F



Adaptador - Macho 1/8G - Fêmea M6

Referência do produto:
ADA G1/8M M6F



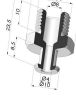
Inserto fêmea removível 1/4G

Referência do produto:
FTF 20B G1/4



Inserto fêmea removível 1/8G

Referência do produto:
FTF 20B G1/8



Inserto macho removível de 1/4G

Referência do produto:
FTM 20B G1/4



Inserto removível macho 1/8G

Referência do produto:
FTM 20B G1/8



Parafuso M6 - diâmetro da cabeça de 11 mm - comprimento de 17 mm

Referência do produto:
SCR 20B M6M