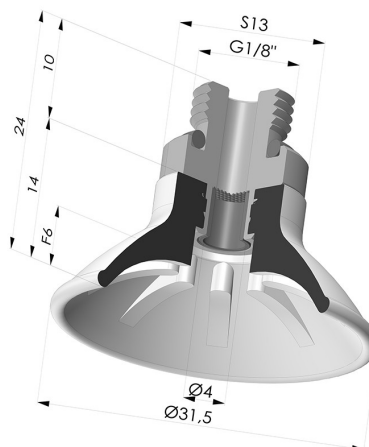


INFORMAÇÕES TÉCNICAS

Altura (em mm) :	24
Categoria :	Pratos
diâmetro do cano interno :	G1/8
diâmetro do lábio de contato :	31,5
Faixa :	ventosa
Força horizontal :	32 N
Força vertical :	16 N
Forma :	Placa
Matéria :	Poliuretano
Número de foles :	0,5 foles
Série :	99
Seta :	6 mm



Opções:



Referência da variação:

99A 30PU M18D-4-F

- Cor: Vermelho
- Dureza da costa: SH40
- Matéria: Poliuretano



Referência da variação:

99B 30PU M18D-4-F

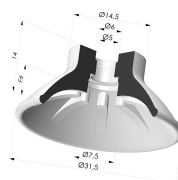
- Cor: Verde
- Dureza da costa: SH60
- Matéria: Poliuretano

Produtos relacionados:



Inserto macho removível de 1/8G - com filtro

Referência do produto: 9PM18-4-F



Ventosa plana, série 99, Ø 31,5 mm

Referência do produto: 99- 30PU A