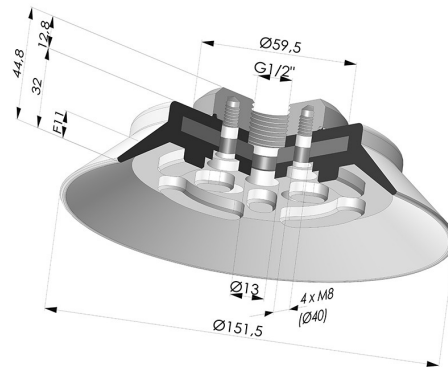


INFORMAZIONI TECNICHE

Altezza (in mm) :	62
Altezza (in mm) :	45
Categoria :	Piatte
Corsa :	11 mm
Diametro del collo interno :	Femmina G1/2"
Diametro esterno :	152 mm
Diametro labbro :	151.5 mm
Forma :	Piatta
Forza orizzontale :	819 N
Forza verticale :	409 N
Gamma :	Ventosa
Numero di soffietti :	0.5 soffietto
Serie :	PFTF

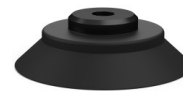


Varianti:



Riferimento variante:
PFTF 150SSLT 1/2



- Colore: Trasparente
- Durezza Shore: SH 60
- Materiale: Silicene



Riferimento variante:
PFTF 150SNI 1/2

- Colore: Nero
- Durezza Shore: SH50
- Materiale: Nitrile

Guida ai materiali:

	Materiale	Codice	Resistenza temperatura (°C)	Flessibilità	Resistenza abrasione	Resistenza UV/Intemperie	Resistenza oli	Compatibilità alimentare	Test di migrazione
	Silicene Trasparente	SL T	-60/+250	✓✓✓	✓	✓✓✓	✓	FDA ☞☞**	✗
	Nitrile Nero	NI	-10/+80	✓	✓	✗	✓✓	✗	✗

✓✓✓ Eccellente | ✓✓ Buona | ✓ Media | ✗ Bassa | ✗✗ Non raccomandato

*È possibile richiedere un certificato FDA e/o CE su diverse referenze al momento dell'ordine; contattateci.

** Certificazione per contatto alimentare: (CE) 1935/2004 - (FDA) 21 CFR 177.2600

*** Certificazione per contatto alimentare: (CE) 10/2011 - (FDA) 21 CFR

Le richieste di certificati FDA e/o CE devono essere effettuate OBBLIGATORIAMENTE al momento dell'ordine. Una richiesta successiva comporterà costi aggiuntivi. Per soddisfare le aspettative dei nostri clienti industriali, NOVACOM dispone della più ampia gamma di materiali elastomerici o termoplastici. Possiamo inoltre sviluppare nuovi materiali secondo un capitolato tecnico preciso, al fine di risolvere applicazioni specifiche per i nostri clienti.