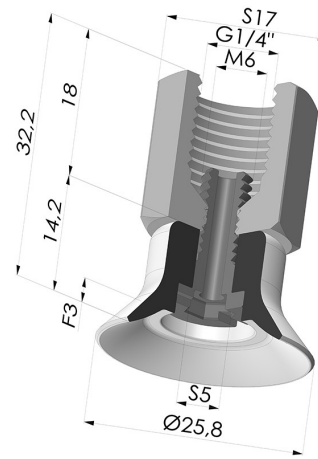


**INFORMAZIONI TECNICHE**

**Altezza (in mm) :** 32  
**Categoria :** Piatte  
**Colore :** Nero  
**Corsa :** 3 mm  
**Diametro alto :** Femmina G1/4"  
**Diametro del collo interno :** Femmina G1/4"  
**Diametro labbro :** 25.8 mm  
**Forma :** Piatta  
**Forza orizzontale :** 24 N  
**Forza verticale :** 12 N  
**Gamma :** Ventosa  
**Materiale :** Nitrilo  
**Numero di soffietti :** 0.5 soffietto  
**Serie :** PFTF



**Varianti:**



Riferimento variante:

**PFTF 25NI 1/4**

- Colore: Nero
- Durezza Shore: SH50
- Materiale: Nitrile

**Guida ai materiali:**

|   | Materiale    | Codice | Resistenza temperatura (°C) | Flessibilità | Resistenza abrasione | Resistenza UV/Intemperie | Resistenza oli | Compatibilità alimentare | Test di migrazione |
|---|--------------|--------|-----------------------------|--------------|----------------------|--------------------------|----------------|--------------------------|--------------------|
|  | Nitrile Nero | NI     | -10/+80                     | ✓            | ✓                    | ✗                        | ✓✓             | ✗                        | ✗                  |

Le richieste di certificati FDA e/o CE devono essere effettuate OBBLIGATORIAMENTE al momento dell'ordine. Una richiesta successiva comporterà costi aggiuntivi. Per soddisfare le aspettative dei nostri clienti industriali, NOVACOM dispone della più ampia gamma di materiali elastomerici o termoplastici. Possiamo inoltre sviluppare nuovi materiali secondo un capitolato tecnico preciso, al fine di risolvere applicazioni specifiche per i nostri clienti.

✓✓✓ Eccellente | 
 ✓✓ Buona | 
 ✓ Media | 
 ✗ Bassa | 
 ✗✗ Non raccomandato

\*È possibile richiedere un certificato FDA e/o CE su diverse referenze al momento dell'ordine; contattateci.

\*\* Certificazione per contatto alimentare: (CE) 1935/2004 - (FDA) 21 CFR 177.2600

\*\*\* Certificazione per contatto alimentare: (CE) 10/2011 - (FDA) 21 CFR