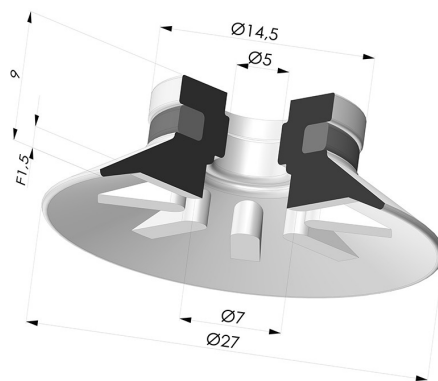


INFORMAZIONI TECNICHE

Altezza (in mm) : 9
Categoria : Piatte
Corsa : 1.5 mm
Diametro del collo interno : 5
Diametro labbro : 7
Forma : Piatta
Forza orizzontale : 24 N
Forza verticale : 12 N
Gamma : Ventosa
Numero di soffietti : 0.5 soffietto
Serie : 90



Varianti:



Riferimento variante:
90 25PU A

- Colore: Blu
- Durezza Shore: SH 60
- Materiale: Poliuretano



Riferimento variante:
90 25SL A

- Colore: Rosso Certificato alimentare CE
- Durezza Shore: SH 60
- Materiale: Silicone



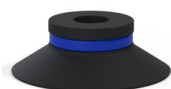
Riferimento variante:
90 25SLT A

- Colore: Trasparente Certificato alimentare CE
- Durezza Shore: SH 60
- Materiale: Silicone



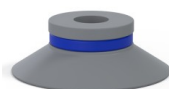
Riferimento variante:
90 25TPU A

- Colore: Trasparente
- Durezza Shore: SH 60
- Materiale: Termoplastica



Riferimento variante:
90 25NI A


- Colore: Nero
- Durezza Shore: SH50
- Materiale: Nitrile



Riferimento variante:
90 25NR A


- Colore: Grigio
- Durezza Shore: SH50
- Materiale: Gomma naturale

Guida ai materiali:

	Materiale	Codice	Resistenza temperatura (°C)	Flessibilità	Resistenza abrasione	Resistenza UV/Intemperie	Resistenza oli	Compatibilità alimentare	Test di migrazione
	Poliuretano Blu	PU	-20/+80	✓	✓✓✓	✓✓	✓✓	✗	✗
	Silicone Rosso Certificato alimentare CE	SL	-60/+250	✓✓✓	✗	✓✓✓	✗	FDA ☞☞☞	A, B, D2
	Silicone Trasparente Certificato alimentare CE	SLT	-60/+250	✓✓✓	✗	✓✓✓	✗	FDA ☞☞☞	✗
	Termoplastica Trasparente	TPU	-20/+80	✓	✓✓✓	✓	✓✓	✗	✗

	Nitrile Nero	NI	-10/+80	✓	✓	✗	✓✓	✗	✗
	Gomma naturale Grigio	NR	-20/+70	✓✓✓	✓✓	✗✗	✗✗	✗	✗

Le richieste di certificati FDA e/o CE devono essere effettuate OBBLIGATORIAMENTE al momento dell'ordine. Una richiesta successiva comporterà costi aggiuntivi. Per soddisfare le aspettative dei nostri clienti industriali, NOVACOM dispone della più ampia gamma di materiali elastomerici o termoplastici. Possiamo inoltre sviluppare nuovi materiali secondo un capitolato tecnico preciso, al fine di risolvere applicazioni specifiche per i nostri clienti.

 Eccellente |
  Buona |
  Media |
  Bassa |
  Non raccomandato
 *È possibile richiedere un certificato FDA e/o CE su diverse referenze al momento dell'ordine; contattateci.
 ** Certificazione per contatto alimentare: (CE) 1935/2004 - (FDA) 21 CFR 177.2600
 *** Certificazione per contatto alimentare: (CE) 10/2011 - (FDA) 21 CFR

Prodotti correlati:



Ventosa Piatta Serie 90 Ø 27MM
Riferimento prodotto: 90 25-- 18



Ventosa Piatta Serie 90 Ø 27MM
Riferimento prodotto: 90 25-- FM5



Ventosa Piatta Serie 90 Ø 27MM
Riferimento prodotto: 90 25-- FM5BD



Ventosa Piatta Serie 90 Ø 27MM
Riferimento prodotto: 90 25-- FM5F



Ventosa Piatta Serie 90 Ø 27MM
Riferimento prodotto: 90 25-- FM5GIC



Ventosa Piatta Serie 90 Ø 27MM
Riferimento prodotto: 90 25-- FM5PAL