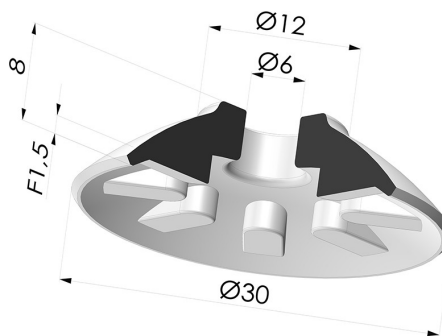


INFORMAZIONI TECNICHE

- Altezza (in mm) :** 8
- Categoria :** Piatte
- Corsa :** 1.5 mm
- Diametro del collo interno :** 6 mm
- Diametro labbro :** 30 mm
- Forma :** Piatta
- Forza orizzontale :** 30 N
- Forza verticale :** 15 N
- Gamma :** Ventosa
- Numero di soffietti :** 0.5 soffietto
- Serie :** 7



Varianti:



Riferimento variante:

- 74 30CN A**
- Colore: Verde
- Durezza Shore: SH40
- Materiale: Gomma naturale



Riferimento variante:

- 74 30NR A**
- Colore: Grigio
- Durezza Shore: SH50
- Materiale: Gomma naturale

Guida ai materiali:

	Materiale	Codice	Resistenza temperatura (°C)	Flessibilità	Resistenza abrasione	Resistenza UV/Intemperie	Resistenza oli	Compatibilità alimentare	Test di migrazione
	Gomma naturale Verde	CNV	-2/+70	✓✓✓	✓✓	✗✗	✗✗	✗	✗
	Gomma naturale Grigio	NR	-20/+70	✓✓✓	✓✓	✗✗	✗✗	✗	✗

Le richieste di certificati FDA e/o CE devono essere effettuate **OBBLIGATORIAMENTE** al momento dell'ordine. Una richiesta successiva comporterà costi aggiuntivi. Per soddisfare le aspettative dei nostri clienti industriali, NOVACOM dispone della più ampia gamma di materiali elastomerici o termoplastici. Possiamo inoltre sviluppare nuovi materiali secondo un capitolato tecnico preciso, al fine di risolvere applicazioni specifiche per i nostri clienti.

✓✓✓✓ Eccellente | ✓✓ Buona | ✓ Media | ✗ Bassa | ✗✗ Non raccomandato
 *È possibile richiedere un certificato FDA e/o CE su diverse referenze al momento dell'ordine; contattateci.
 ** Certificazione per contatto alimentare: (CE) 1935/2004 - (FDA) 21 CFR 177.2600
 *** Certificazione per contatto alimentare: (CE) 10/2011 - (FDA) 21 CFR