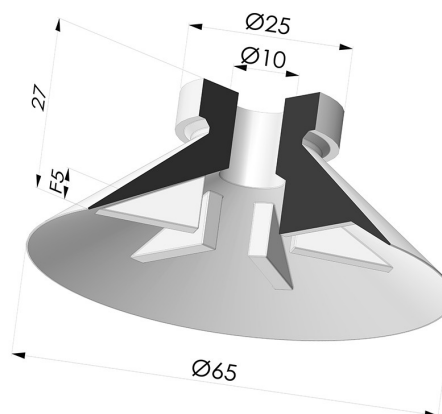


**INFORMAZIONI TECNICHE**

**Altezza (in mm) :** 27  
**Categoria :** Piatte  
**Corsa :** 5 mm  
**Diametro del collo interno :** 10 mm  
**Diametro labbro :** 65 mm  
**Forma :** Piatta  
**Forza orizzontale :** 150 N  
**Forza verticale :** 75 N  
**Gamma :** Ventosa  
**Numero di soffietti :** 0.5 soffietto  
**Serie :** 7



**Varianti:**



Riferimento variante:  
**71 65CN A**

- Colore: Marrone Certificato alimentare CE
- Materiale: Gomma naturale



Riferimento variante:  
**71 65NI A**




- Colore: Nero
- Materiale: Nitrile



Riferimento variante:  
**71 65SLT A**

- Colore: Trasparente Certificato alimentare CE
- Materiale: Silicone

**Guida ai materiali:**

	Materiale	Codice	Resistenza temperatura (°C)	Flessibilità	Resistenza abrasione	Resistenza UV/Intemperie	Resistenza oli	Compatibilità alimentare	Test di migrazione
	Gomma naturale Marrone Certificato alimentare CE	CN	-20/+70	✓✓✓	✓✓	✗✗	✗✗	FDA **	✗
	Nitrile Nero	NI	-10/+80	✓	✓	✗	✓✓	✗	✗
	Silicone Trasparente Certificato alimentare CE	SLT	-60/+250	✓✓✓	✗	✓✓✓	✗	FDA ☞☞**	✗

Le richieste di certificati FDA e/o CE devono essere effettuate **OBBLIGATORIAMENTE** al momento dell'ordine. Una richiesta successiva comporterà costi aggiuntivi. Per soddisfare le aspettative dei nostri clienti industriali, NOVACOM dispone della più ampia gamma di materiali elastomerici o termoplastici. Possiamo inoltre sviluppare nuovi materiali secondo un capitolato tecnico preciso, al fine di risolvere applicazioni specifiche per i nostri clienti.

✓✓✓ Eccellente | ✓✓ Buona | ✓ Media | ✗ Bassa | ✗✗ Non raccomandato  
 \*È possibile richiedere un certificato FDA e/o CE su diverse referenze al momento dell'ordine; contattateci.  
 \*\* Certificazione per contatto alimentare: (CE) 1935/2004 - (FDA) 21 CFR 177.2600  
 \*\*\* Certificazione per contatto alimentare: (CE) 10/2011 - (FDA) 21 CFR