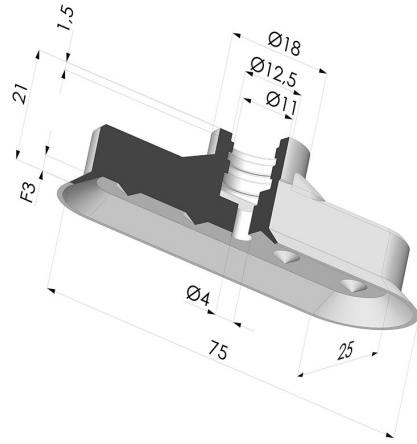
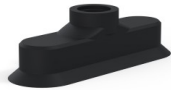


INFORMAZIONI TECNICHE

- Altezza (in mm) :** 21
- Categoria :** Ovali
- Corsa :** 3 mm
- Diametro del collo interno :** 11 mm
- Forma :** Ovale
- Forza orizzontale :** 79.16 N
- Forza verticale :** 39.58 N
- Gamma :** Ventosa
- Larghezza :** 25 mm
- Lunghezza :** 75 mm
- Massa :** 16 g
- Numero di soffietti :** 0.5 soffietto
- Serie :** 4V
- Volume :** 4.14 cm³



Varianti:



- Riferimento variante:
4V 75NI A
- Colore: Nero
 - Durezza Shore: SH70
 - Materiale: Nitrile





- Riferimento variante:
4V 75SLT A
- Colore: Trasparente Certificato alimentare CE
 - Durezza Shore: SH 60
 - Materiale: Silicone



- Riferimento variante:
4V 75MNT A
- Colore: Bordeaux
 - Durezza Shore: SH 60
 - Materiale: Antialone per plasturgia

Guida ai materiali:

	Materiale	Codice	Resistenza temperatura (°C)	Flessibilità	Resistenza abrasione	Resistenza UV/Intemperie	Resistenza oli	Compatibilità alimentare	Test di migrazione
	Nitrile Nero	NI	-10/+80	✓	✓	✗	✓✓	✗	✗
	Silicone Trasparente Certificato alimentare CE	SLT	-60/+250	✓✓✓	✗	✓✓✓	✗	FDA 🍷🍴**	✗

Le richieste di certificati FDA e/o CE devono essere effettuate **OBBLIGATORIAMENTE** al momento dell'ordine. Una richiesta successiva comporterà costi aggiuntivi. Per soddisfare le aspettative dei nostri clienti industriali, NOVACOM dispone della più ampia gamma di materiali elastomerici o termoplastici. Possiamo inoltre sviluppare nuovi materiali secondo un capitolato tecnico preciso, al fine di risolvere applicazioni specifiche per i nostri clienti.

✓✓✓✓ Eccellente | ✓✓✓ Buona | ✓ Media | ✗ Bassa | ✗✗ Non raccomandato
 *È possibile richiedere un certificato FDA e/o CE su diverse referenze al momento dell'ordine; contattateci.
 ** Certificazione per contatto alimentare: (CE) 1935/2004 - (FDA) 21 CFR 177.2600
 *** Certificazione per contatto alimentare: (CE) 10/2011 - (FDA) 21 CFR

Prodotti correlati:



Inserto a resca Femmina G1/4"

Riferimento prodotto: F14C



Inserto a resca Maschio G1/4"

Riferimento prodotto: M14C



Collari a due Orecchie. Ø 15-18MM

Riferimento prodotto: CO 1518



Inserto a resca G1/8"

Riferimento prodotto: M18C