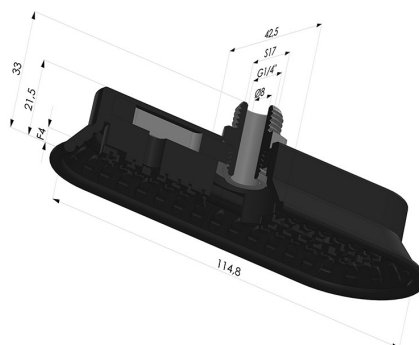


INFORMAZIONI TECNICHE

- Altezza (in mm) :** 33
- Categoria :** Ovali
- Corsa :** 4mm
- Diametro del collo interno :** Maschio G1/4"
- Forma :** Ovale
- Forza orizzontale :** 168N
- Forza verticale :** 84N
- Gamma :** Ventosa
- Larghezza :** 43mm
- Lunghezza :** 115mm
- Numero di soffietti :** 0.5 soffietto
- Serie :** 4OF



Varianti:



Riferimento variante:

- 4OF 110NI M14**
- Colore: Nero
- Durezza Shore: SH50
- Materiale: Nitrile

Guida ai materiali:

	Materiale	Codice	Resistenza temperatura (°C)	Flessibilità	Resistenza abrasione	Resistenza UV/Intemperie	Resistenza oli	Compatibilità alimentare	Test di migrazione
	Nitrile Nero	NI	-10/+80	✓	✓	✗	✓✓	✗	✗

✓✓✓ Eccellente | ✓✓ Buona | ✓ Media | ✗ Bassa | ✗✗ Non raccomandato

*È possibile richiedere un certificato FDA e/o CE su diverse referenze al momento dell'ordine; contattateci.

** Certificazione per contatto alimentare: (CE) 1935/2004 - (FDA) 21 CFR 177.2600

*** Certificazione per contatto alimentare: (CE) 10/2011 - (FDA) 21 CFR

Le richieste di certificati FDA e/o CE devono essere effettuate OBBLIGATORIAMENTE al momento dell'ordine. Una richiesta successiva comporterà costi aggiuntivi. Per soddisfare le aspettative dei nostri clienti industriali, NOVACOM dispone della più ampia gamma di materiali elastomerici o termoplastici. Possiamo inoltre sviluppare nuovi materiali secondo un capitolato tecnico preciso, al fine di risolvere applicazioni specifiche per i nostri clienti.