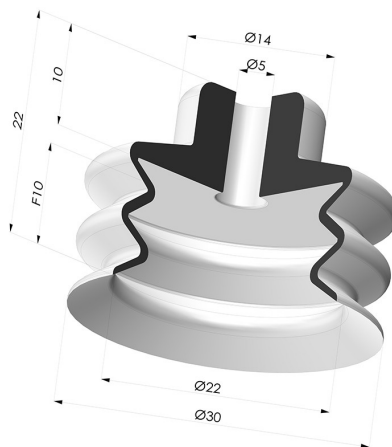


INFORMAZIONI TECNICHE

Altezza (in mm) :	22
Categoria :	A soffiatti
Corsa :	10 mm
Diametro alto :	4.8 mm
Diametro del collo interno :	5 mm
Diametro labbro :	30 mm
Forma :	2,5 soffiatti
Forza orizzontale :	32 N
Forza verticale :	16 N
Gamma :	Ventosa
Massa :	4.60 g
Numero di soffiatti :	2,5 soffiatti
Serie :	AR VF
Volume :	25.1 cm ³



Varianti:

Riferimento variante:

AR VF 30SLT A

- Colore: Trasparente Certificato alimentare CE
- Durezza Shore: SH 60
- Materiale: Silicone

Guida ai materiali:

Materiale	Codice	Resistenza temperatura (°C)	Flessibilità	Resistenza abrasione	Resistenza UV/Intemperie	Resistenza oli	Compatibilità alimentare	Test di migrazione
Silicone Trasparente Certificato alimentare CE	SLT	-60/+250	✓✓✓	✗	✓✓✓	✗	FDA ☞☞**	✗

Le richieste di certificati FDA e/o CE devono essere effettuate **OBBLIGATORIAMENTE** al momento dell'ordine. Una richiesta successiva comporterà costi aggiuntivi. Per soddisfare le aspettative dei nostri clienti industriali, NOVACOM dispone della più ampia gamma di materiali elastomerici o termoplastici. Possiamo inoltre sviluppare nuovi materiali secondo un capitolato tecnico preciso, al fine di risolvere applicazioni specifiche per i nostri clienti.

✓✓✓ Eccellente | ✓✓ Buona | ✓ Media | ✗ Bassa | ✗✗ Non raccomandato
 *È possibile richiedere un certificato FDA e/o CE su diverse referenze al momento dell'ordine; contattateci.
 ** Certificazione per contatto alimentare: (CE) 1935/2004 - (FDA) 21 CFR 177.2600
 *** Certificazione per contatto alimentare: (CE) 10/2011 - (FDA) 21 CFR

Prodotti correlati:



Inserto a resca Femmina G1/4"
Riferimento prodotto: B



Inserto a resca Maschio G1/4"
Riferimento prodotto: C



Inserto a resca Femmina G1/8"
Riferimento prodotto: F



Inserto a resca Maschio G1/8"
Riferimento prodotto: G