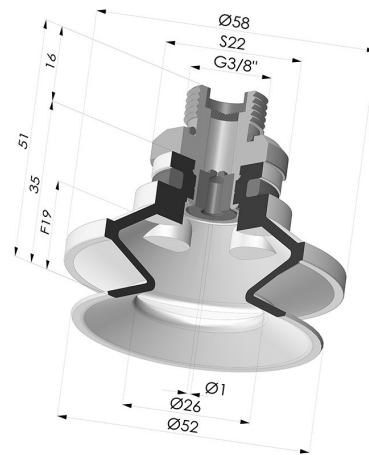


**INFORMATIONS TECHNIQUES**

- Catégorie :** À soufflets  
**Diamètre de fût intérieur :** Mâle G3/8"  
**Diamètre de lèvres de contact :** 50 mm  
**Flèche :** 19 mm  
**Force horizontale :** 82 N  
**Force verticale :** 41 N  
**Forme :** 1.5 Soufflets  
**Gamme :** Ventouse  
**Hauteur ( en mm ) :** 51  
**Nombre de soufflets :** 1.5 Soufflets  
**Série :** 91



**Déclinaisons:**



- Référence déclinaison :  
**91 50NI 38D-2-GIC**
- Couleur: Noir
  - Dureté Shore: SH50
  - Matière: Nitrile



- Référence déclinaison :  
**91 50SL 38D-2-GIC**
- Couleur: Rouge certification alimentaire CE
  - Dureté Shore: SH60
  - Matière: Silicone



- Référence déclinaison :  
**91 50SLT 38D-2-GIC**
- Couleur: Translucide certification alimentaire CE
  - Dureté Shore: SH60
  - Matière: Silicone

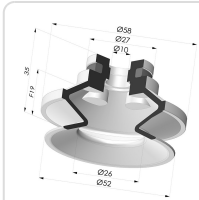
**Guide des matières:**

	Matière	Code	Résistance Températures C°	Souplesse	Résistance Abrasion	Résistance UV/Intempéries	Résistance huiles	Compatibilité Alimentaire	Test de migration
	Nitrile Noir	NI	-10/+80	✓	✓	✗	✓✓	✗	✗
	Silicone Rouge certification alimentaire CE	SL	-60/+250	✓✓✓	✗	✓✓✓	✗	FDA ☞☞☞	A, B, D2
	Silicone Translucide certification alimentaire CE	SLT	-60/+250	✓✓✓	✗	✓✓✓	✗	FDA ☞☞☞	✗

Les demandes d'attestations FDA et/ou CE se font IMPÉRATIVEMENT lors de la commande. Une demande ultérieure entraînera des frais supplémentaires. Afin de répondre aux attentes de nos clients industriels, NOVACOM dispose du plus grand panel de matières élastomères ou thermoplastiques. Nous pouvons également développer de nouvelles matières suivant un cahier des charges précis, afin de solutionner des applications spécifiques pour nos clients.

✓✓✓ Excellent | ✓✓ Bon | ✓ Faible | ✗ Mauvais | ✗✗ Non recommandé  
 \*Possibilité de demande d'attestation FDA et/ou CE sur diverses références à la commande, nous consulter.  
 \*\* Certification contact alimentaire : (CE) 1935/2004 - (FDA) 21 CFR 177.2600  
 \*\*\* Certification contact alimentaire : (CE) 10/2011 - (FDA) 21 CFR

## Produits associés:



**Ventouse 1.5 Soufflets Série 91 Ø 50MM**

Référence produit : 91 50-- A



**Insert Démontable Mâle 3/8G - avec Gicleur**

Référence produit : 9G38-2-GIC