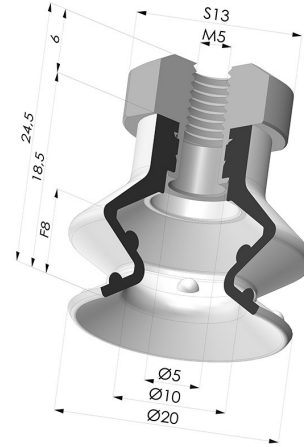


INFORMATIONS TECHNIQUES

Catégorie :	À soufflets
Diamètre de fût intérieur :	M5
Diamètre de lèvre de contact :	20.4 mm
Flèche :	8 mm
Force horizontale :	13 N
Force verticale :	6.5 N
Forme :	1.5 Soufflets
Gamme :	Ventouse
Hauteur (en mm) :	24.5
Nombre de soufflets :	1.5 Soufflets
Série :	97C



Déclinaisons:



Référence déclinaison :

97C 20PU FM5

- Couleur: Vert / Jaune
- Dureté Shore: SH60 / SH30
- Matière: Polyuréthane