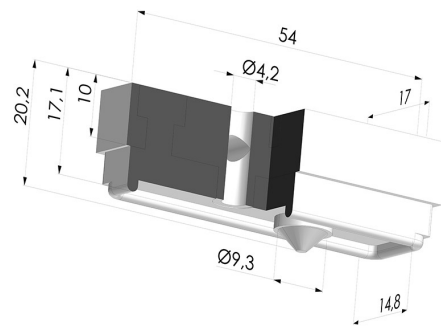
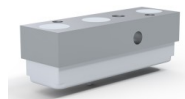


INFORMATIONS TECHNIQUES

Catégorie :	Oblongues
Diamètre de fût intérieur :	4.2 mm
Diamètre de lèvres de contact :	54x14.8 mm
Filetage :	M5
Flèche :	0 mm
Force horizontale :	26 N
Force verticale :	13 N
Forme :	Oblongue
Gamme :	Ventouse
Hauteur (en mm) :	20.2
Largeur :	17 mm
Longueur :	54 mm
Masse :	13.2 g
Nombre de soufflets :	aucun
Série :	4
Volume :	0.94 cm ³



Déclinaisons:



Référence déclinaison :
4 54SLB M5

- Couleur: Blanc certification alimentaire FDA CE
- Dureté Shore: SH20
- Matière: Silicone

Guide des matières:

	Matière	Code	Résistance Températures C°	Souplesse	Résistance Abrasion	Résistance UV/Intempéries	Résistance huiles	Compatibilité Alimentaire	Test de migration
	Silicone Blanc certification alimentaire FDA CE	SLB	-60/+250	✓✓✓	✗	✓✓✓	✗	FDA ☞☞	A, B, D2

Les demandes d'attestations FDA et/ou CE se font **IMPÉRATIVEMENT** lors de la commande. Une demande ultérieure entraînera des frais supplémentaires. Afin de répondre aux attentes de nos clients industriels, NOVACOM dispose du plus grand panel de matières élastomères ou thermoplastiques. Nous pouvons également développer de nouvelles matières suivant un cahier des charges précis, afin de solutionner des applications spécifiques pour nos clients.

✓✓✓ Excellent | ✓✓ Bon | ✓ Faible | ✗ Mauvais | ✗✗ Non recommandé

*Possibilité de demande d'attestation FDA et/ou CE sur diverses références à la commande, nous consulter.
 ** Certification contact alimentaire : (CE) 1935/2004 - (FDA) 21 CFR 177.2600
 *** Certification contact alimentaire : (CE) 10/2011 - (FDA) 21 CFR