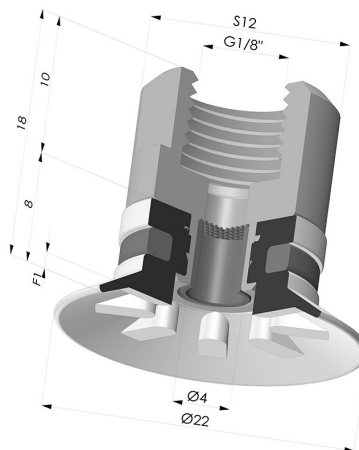
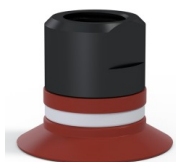


**INFORMATIONS TECHNIQUES**

- Catégorie :** Plates  
**Diamètre de fût intérieur :** G1/8  
**Diamètre de lèvre de contact :** 22  
**Flèche :** 1 mm  
**Force horizontale :** 16 N  
**Force verticale :** 8 N  
**Forme :** Plate  
**Gamme :** Ventouse  
**Hauteur ( en mm ) :** 18  
**Nombre de soufflets :** 0.5 Soufflet  
**Série :** 90

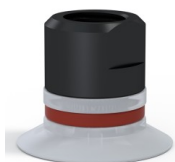


**Déclinaisons:**



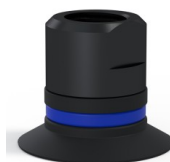
Référence déclinaison :  
**90 20SL F18D-4-F**

- Couleur: Rouge certification alimentaire CE
- Dureté Shore: SH60
- Matière: Silicone



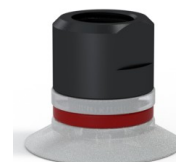
Référence déclinaison :  
**90 20SLT F18D-4-F**

- Couleur: Translucide certification alimentaire CE
- Dureté Shore: SH60
- Matière: Silicone



Référence déclinaison :  
**90 20NI F18D-4-F**

- Couleur: Noir
- Dureté Shore: SH50
- Matière: Nitrile



Référence déclinaison :  
**90 20TPU F18D-4-F**

- Couleur: Translucide
- Dureté Shore: SH70
- Matière: Polyuréthane thermoplastique

**Guide des matières:**

	Matière	Code	Résistance Températures C°	Souplesse	Résistance Abrasion	Résistance UV/Intempéries	Résistance huiles	Compatibilité Alimentaire	Test de migration
	Silicone Rouge certification alimentaire CE	SL	-60/+250	✓✓✓	✗	✓✓✓	✗	FDA ☞☞	A, B, D2
	Silicone Translucide certification alimentaire CE	SLT	-60/+250	✓✓✓	✗	✓✓✓	✗	FDA ☞☞	✗
	Nitrile Noir	NI	-10/+80	✓	✓	✗	✓✓	✗	✗
	Polyuréthane thermoplastique Translucide	TPU	-20/+80	✓	✓✓✓	✓	✓✓	✗	✗

Les demandes d'attestations FDA et/ou CE se font IMPÉRATIVEMENT lors de la commande. Une demande ultérieure entraînera des frais supplémentaires. Afin de répondre aux attentes de nos clients industriels, NOVACOM dispose du plus grand panel de matières élastomères ou thermoplastiques. Nous pouvons également développer de nouvelles matières suivant un cahier des charges précis, afin de solutionner des applications spécifiques pour nos clients.

✓✓✓ Excellent | ✓✓ Bon | ✓ Faible | ✗ Mauvais | ✗✗ Non recommandé  
 \*Possibilité de demande d'attestation FDA et/ou CE sur diverses références à la commande, nous consulter.  
 \*\* Certification contact alimentaire : (CE) 1935/2004 - (FDA) 21 CFR 177.2600  
 \*\*\* Certification contact alimentaire : (CE) 10/2011 - (FDA) 21 CFR

## Produits associés:



### **Ventouse Plate Série 90 Ø 22MM**

Référence produit : 90 20-- A



### **Insert Démontable Femelle 1/8G - avec Filtre**

Référence produit : 9PF18-4-F