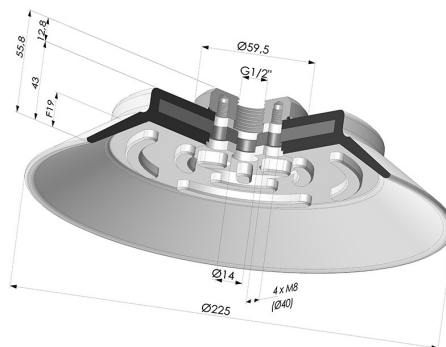


### INFORMACIÓN TÉCNICA

Altura (en mm) :	56
Categoría :	Planos
Diámetro alto :	G1/2"
Diámetro del labio :	225 mm
Diámetro exterior :	225 mm
Diámetro interior del cuello :	Hembra G1/2"
Flecha :	19 mm
Forma :	Plana
Fuerza horizontal :	1806 N
Fuerza vertical :	903 N
Gama :	Ventosa
Número de fuelles :	0.5 fuelle
Serie :	PFTF



### Variantes:

Referencia de la variante:

**PFTF 230SNI 1/2**

- Color: Negro
- Dureza Shore: SH50
- Materiales: Nitrilo

### Guía de materiales:

Material	Código	Resistencia a temperatura (°C)	Flexibilidad	Resistencia a la abrasión	Resistencia UV/Intemperie	Resistencia a aceites	Compatibilidad alimentaria	Test de migración
Nitrilo Negro	NI	-10/+80	✓	✓	✗	✓✓	✗	✗

Las solicitudes de certificados FDA y/o CE deben realizarse OBLIGATORIAMENTE en el momento del pedido. Una solicitud posterior conllevará costes adicionales. Para responder a las expectativas de nuestros clientes industriales, NOVACOM dispone del mayor abanico de materiales elastoméricos o termoplásticos. También podemos desarrollar nuevos materiales según un pliego de condiciones preciso, para resolver aplicaciones específicas de nuestros clientes.

 Excelente | 
  Buena | 
  Media | 
  Baja | 
  No recomendado

\*Es posible solicitar certificado FDA y/o CE en diversas referencias en el momento del pedido; consúltenos.

\*\* Certificación de contacto alimentario: (CE) 1935/2004 - (FDA) 21 CFR 177.2600

\*\*\* Certificación de contacto alimentario: (CE) 10/2011 - (FDA) 21 CFR