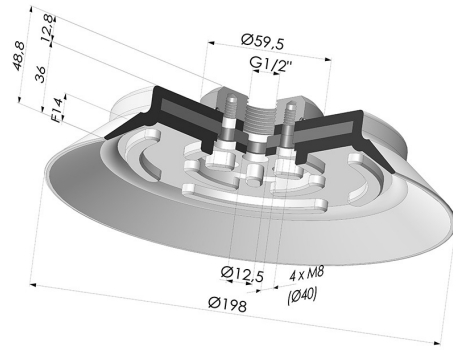


INFORMACIÓN TÉCNICA

- Gama :** Ventosa
- Categoría :** Planos
- Serie :** PFTF
- Altura (en mm) :** 49
- Forma :** Plana
- Diámetro del labio :** 198 mm
- Diámetro alto :** Hembra G1/2"
- Diámetro interior del cuello :** Hembra G1/2"
- Número de fuelles :** 0.5 fuelle
- Diámetro exterior :** 198 mm
- Fuerza horizontal :** 1399 N
- Fuerza vertical :** 699 N
- Flecha :** 14 mm




Variantes:



Referencia de la variante:

- PFTF 200SNI 1/2**
- Color: Negro
- Dureza Shore: SH50
- Materiales: Nitrilo

Guía de materiales:

	Material	Código	Resistencia a temperatura (°C)	Flexibilidad	Resistencia a la abrasión	Resistencia UV/Intemperie	Resistencia a aceites	Compatibilidad alimentaria	Test de migración
	Nitrilo Negro (Shore SH50)	NI	-10/+80	✓	✓	✗	✓✓	✗	✗

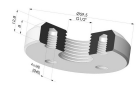
Las solicitudes de certificados FDA y/o CE deben realizarse OBLIGATORIAMENTE en el momento del pedido. Una solicitud posterior conllevará costes adicionales. Para responder a las expectativas de nuestros clientes industriales, NOVACOM dispone del mayor abanico de materiales elastoméricos o termoplásticos. También podemos desarrollar nuevos materiales según un pliego de condiciones preciso, para resolver aplicaciones específicas de nuestros clientes.

✓✓✓ Excelente | ✓✓ Buena | ✓ Media | ✗ Baja | ✗✗ No recomendado
 *Es posible solicitar certificado FDA y/o CE en diversas referencias en el momento del pedido; consúltenos.
 ** Certificación de contacto alimentario: (CE) 1935/2004 - (FDA) 21 CFR 177.2600
 *** Certificación de contacto alimentario: (CE) 10/2011 - (FDA) 21 CFR

Productos relacionados:



Ventosa Plana Serie PFG Ø 198 mm
Referencia del producto: PFG 200-- A



Conexión Desmontable Hembra G1/2"
Referencia del producto: FTF 120 S G1/2