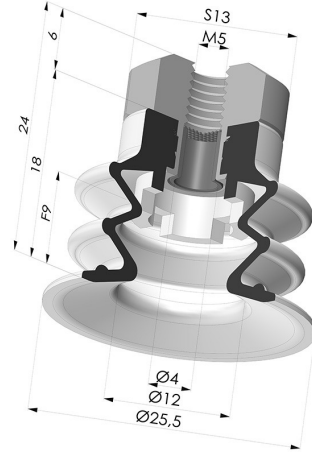


**INFORMACIÓN TÉCNICA**

- Gama :** Ventosa  
**Categoría :** Fuelles  
**Serie :** 96  
**Altura (en mm) :** 24  
**Forma :** 2,5 Fuelles  
**Diámetro del labio :** 25 mm  
**Diámetro interior del cuello :** M5  
**Número de fuelles :** 2,5 fuelles  
**Fuerza horizontal :** 20 N  
**Fuerza vertical :** 10 N  
**Flecha :** 9 mm



**Variantes:**



Referencia de la variante:  
**96 25SL FM5F**

- Color: Rojo certificación alimentaria CE
- Dureza Shore: SH60
- Materiales: Silicona



Referencia de la variante:  
**96 25SLT FM5F**

- Color: Translúcido certificación alimentaria CE
- Dureza Shore: SH60
- Materiales: Silicona



Referencia de la variante:  
**96 25NI FM5F**

- Color: Negro
- Dureza Shore: SH50
- Materiales: Nitrilo



Referencia de la variante:  
**96 25NR FM5F**

- Color: Gris
- Dureza Shore: SH50
- Materiales: Caucho natural

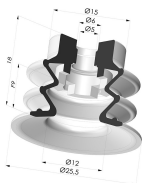
**Guía de materiales:**

	Material	Código	Resistencia a temperatura (°C)	Flexibilidad	Resistencia a la abrasión	Resistencia UV/Intemperie	Resistencia a aceites	Compatibilidad alimentaria	Test de migración
	Silicona Rojo certificación alimentaria CE (Shore SH60)	SL	-60/+250	✓✓✓	✗	✓✓✓	✗	FDA ☞☞**	A, B, D2
	Silicona Translúcido certificación alimentaria CE (Shore SH60)	SLT	-60/+250	✓✓✓	✗	✓✓✓	✗	FDA ☞☞**	✗
	Nitrilo Negro (Shore SH50)	NI	-10/+80	✓	✓	✗	✓✓	✗	✗
	Caucho natural Gris (Shore SH50)	NR	-20/+70	✓✓✓	✓✓	✗✗	✗✗	✗	✗

✓✓✓ Excelente | ✓✓ Buena | ✓ Media | ✗ Baja | ✗✗ No recomendado  
 \*Es posible solicitar certificado FDA y/o CE en diversas referencias en el momento del pedido; consúltelos.  
 \*\* Certificación de contacto alimentario: (CE) 1935/2004 - (FDA) 21 CFR 177.2600  
 \*\*\* Certificación de contacto alimentario: (CE) 10/2011 - (FDA) 21 CFR

Las solicitudes de certificados FDA y/o CE deben realizarse OBLIGATORIAMENTE en el momento del pedido. Una solicitud posterior conllevará costes adicionales. Para responder a las expectativas de nuestros clientes industriales, NOVACOM dispone del mayor abanico de materiales elastoméricos o termoplásticos. También podemos desarrollar nuevos materiales según un pliego de condiciones preciso, para resolver aplicaciones específicas de nuestros clientes.

## Productos relacionados:



### Ventosa 2.5 Fuelles Serie 96 Ø 25MM

Referencia del producto: 96 25-- A



### Conexión Desmontable Hembra M5 - con filtro

Referencia del producto: 9PM5-2-F