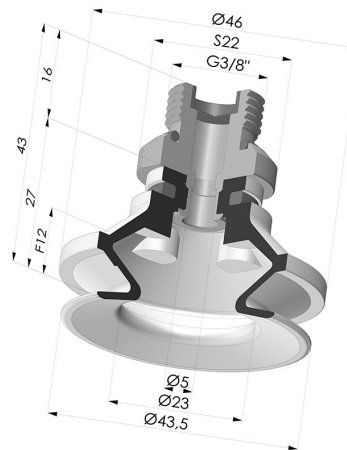


INFORMACIÓN TÉCNICA

- Gama :** Ventosa
- Categoría :** Fuelles
- Serie :** 91
- Altura (en mm) :** 43
- Forma :** 1,5 fuelles
- Diámetro del labio :** 40 mm
- Diámetro interior del cuello :** Macho G3/8"
- Número de fuelles :** 1,5 fuelles
- Fuerza horizontal :** 57 N
- Fuerza vertical :** 28.5 N
- Flecha :** 12 mm



Variantes:



- Referencia de la variante:
91 40NI 38D-2-F
- Color: Negro
 - Dureza Shore: SH50
 - Materiales: Nitrilo



- Referencia de la variante:
91 40SL 38D-2-F
- Color: Rojo certificación alimentaria CE
 - Dureza Shore: SH60
 - Materiales: Silicona



- Referencia de la variante:
91 40SLT 38D-2-F
- Color: Translúcido certificación alimentaria CE
 - Dureza Shore: SH60
 - Materiales: Silicona

Guía de materiales:

	Material	Código	Resistencia a temperatura (°C)	Flexibilidad	Resistencia a la abrasión	Resistencia UV/Intemperie	Resistencia a aceites	Compatibilidad alimentaria	Test de migración
	Nitrilo Negro (Shore SH50)	NI	-10/+80	✓	✓	✗	✓✓	✗	✗
	Silicona Rojo certificación alimentaria CE (Shore SH60)	SL	-60/+250	✓✓✓	✗	✓✓✓	✗	FDA ☞☞**	A, B, D2
	Silicona Translúcido certificación alimentaria CE (Shore SH60)	SLT	-60/+250	✓✓✓	✗	✓✓✓	✗	FDA ☞☞**	✗

Las solicitudes de certificados FDA y/o CE deben realizarse OBLIGATORIAMENTE en el momento del pedido. Una solicitud posterior conllevará costes adicionales. Para responder a las expectativas de nuestros clientes industriales, NOVACOM dispone del mayor abanico de materiales elastoméricos o termoplásticos. También podemos desarrollar nuevos materiales según un pliego de condiciones preciso, para resolver aplicaciones específicas de nuestros clientes.

✓✓✓ Excelente | ✓✓ Buena | ✓ Media | ✗ Baja | ✗✗ No recomendado
 *Es posible solicitar certificado FDA y/o CE en diversas referencias en el momento del pedido; consúltenos.
 ** Certificación de contacto alimentario: (CE) 1935/2004 - (FDA) 21 CFR 177.2600
 *** Certificación de contacto alimentario: (CE) 10/2011 - (FDA) 21 CFR

Productos relacionados:



Ventosa 1.5 Fuelles Serie 91 Ø 40MM

Referencia del producto: 91 40-- A



Conexión Desmontable Macho 3/8G - con filtro

Referencia del producto: 9M38-2-F