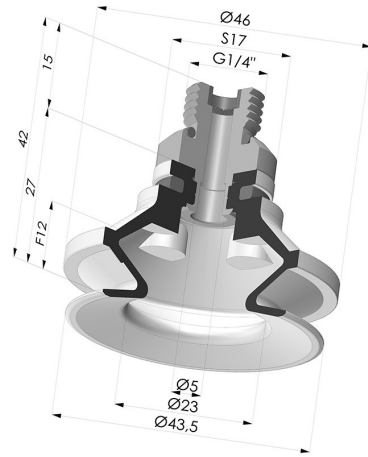


**INFORMACIÓN TÉCNICA**

Altura (en mm) :	42
Altura (en mm) :	42
Categoría :	Fuelles
Diámetro del labio :	40 mm
Diámetro interior del cuello :	Macho G1/4"
Flecha :	12 mm
Forma :	1,5 fuelles
Fuerza horizontal :	57 N
Fuerza vertical :	28.5 N
Gama :	Ventosa
Número de fuelles :	1,5 fuelles
Serie :	91



**Variantes:**



Referencia de la variante:  
**91 40NI 14D-2-F**

- Color: Negro
- Dureza Shore: SH50
- Materiales: Nitrilo



Referencia de la variante:  
**91 40NR 14D-2-F**

- Color: Gris
- Dureza Shore: SH50
- Materiales: Caucho natural



Referencia de la variante:  
**91 40SL 14D-2-F**

- Color: Rojo certificación alimentaria CE
- Dureza Shore: SH60
- Materiales: Silicona



Referencia de la variante:  
**91 40SLT 14D-2-F**

- Color: Translúcido certificación alimentaria CE
- Dureza Shore: SH60
- Materiales: Silicona



Referencia de la variante:  
**91 40MNT 14D-2-F**


- Color: Borgoña
- Dureza Shore: SH60
- Materiales: Material antimanchas




Referencia de la variante:  
**91 40TPU 14D-2-F**

- Color: Translúcido
- Dureza Shore: SH70
- Materiales: Poliuretano termoplástico

**Guía de materiales:**

	Material	Código	Resistencia a temperatura (°C)	Flexibilidad	Resistencia a la abrasión	Resistencia UV/Intemperie	Resistencia a aceites	Compatibilidad alimentaria	Test de migración
	Nitrilo Negro	NI	-10/+80	✓	✓	✗	✓✓	✗	✗
	Caucho natural Gris	NR	-20/+70	✓✓✓	✓✓	✗✗	✗✗	✗	✗
	Silicona Rojo certificación alimentaria CE	SL	-60/+250	✓✓✓	✗	✓✓✓	✗	FDA ☞	A, B, D2

	Silicona Translúcido certificación alimentaria CE	SLT	-60/+250	✓✓✓	✗	✓✓✓	✗	FDA ☞☞	✗
	Material antimanchas Borgoña	MNT	-20/+160	✓	✓	✓✓✓	✓✓✓	✗	✗
	Poliuretano termoplástico Translúcido	TPU	-20/+80	✓	✓✓✓	✓	✓✓	✗	✗

Las solicitudes de certificados FDA y/o CE deben realizarse OBLIGATORIAMENTE en el momento del pedido. Una solicitud posterior conllevará costes adicionales. Para responder a las expectativas de nuestros clientes industriales, NOVACOM dispone del mayor abanico de materiales elastoméricos o termoplásticos. También podemos desarrollar nuevos materiales según un pliego de condiciones preciso, para resolver aplicaciones específicas de nuestros clientes.

✓✓✓ Excelente | ✓✓ Buena | ✓ Media | ✗ Baja | ✗✗ No recomendado  
 \*Es posible solicitar certificado FDA y/o CE en diversas referencias en el momento del pedido; consúltenos.  
 \*\* Certificación de contacto alimentario: (CE) 1935/2004 - (FDA) 21 CFR 177.2600  
 \*\*\* Certificación de contacto alimentario: (CE) 10/2011 - (FDA) 21 CFR

## Productos relacionados:



**Ventosa 1.5 Fuelles Serie 91 Ø 40MM**  
Referencia del producto: 91 40-- A



**Conexión Desmontable Macho 1/4G - con Filtro**  
Referencia del producto: 9M14-2-F