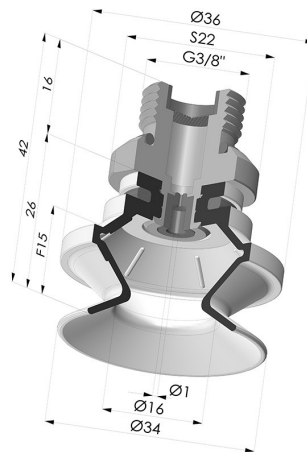


**INFORMACIÓN TÉCNICA**

- Gama :** Ventosa  
**Categoría :** Fuelles  
**Serie :** 91  
**Altura (en mm) :** 42  
**Forma :** 1,5 fuelles  
**Diámetro del labio :** 34 mm  
**Diámetro interior del cuello :** Macho G1/8"  
**Número de fuelles :** 1,5 fuelles  
**Fuerza horizontal :** 38 N  
**Fuerza vertical :** 19 N  
**Flecha :** 15 mm



**Variantes:**



Referencia de la variante:  
**91 31NI 38D-2-GIC**  
 • Color: Negro  
 • Materiales: Nitrilo



Referencia de la variante:  
**91 31SL 38D-2-GIC**  
 • Color: Rojo certificación alimentaria CE  
 • Dureza Shore: SH60  
 • Materiales: Silicona



Referencia de la variante:  
**91 31SLT 38D-2-GIC**  
 • Color: Translúcido certificación alimentaria CE  
 • Dureza Shore: SH60  
 • Materiales: Silicona

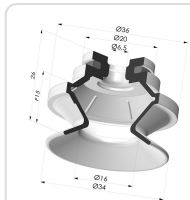
**Guía de materiales:**

	Material	Código	Resistencia a temperatura (°C)	Flexibilidad	Resistencia a la abrasión	Resistencia UV/Intemperie	Resistencia a aceites	Compatibilidad alimentaria	Test de migración
	Nitrilo Negro	NI	-10/+80	✓	✓	✗	✓✓	✗	✗
	Silicona Rojo certificación alimentaria CE (Shore SH60)	SL	-60/+250	✓✓✓	✗	✓✓✓	✗	FDA ☞☞**	A, B, D2
	Silicona Translúcido certificación alimentaria CE (Shore SH60)	SLT	-60/+250	✓✓✓	✗	✓✓✓	✗	FDA ☞☞**	✗

Las solicitudes de certificados FDA y/o CE deben realizarse OBLIGATORIAMENTE en el momento del pedido. Una solicitud posterior conllevará costes adicionales. Para responder a las expectativas de nuestros clientes industriales, NOVACOM dispone del mayor abanico de materiales elastoméricos o termoplásticos. También podemos desarrollar nuevos materiales según un pliego de condiciones preciso, para resolver aplicaciones específicas de nuestros clientes.

✓✓✓ Excelente | ✓✓ Buena | ✓ Media | ✗ Baja | ✗✗ No recomendado  
 \*Es posible solicitar certificado FDA y/o CE en diversas referencias en el momento del pedido; consúltenos.  
 \*\* Certificación de contacto alimentario: (CE) 1935/2004 - (FDA) 21 CFR 177.2600  
 \*\*\* Certificación de contacto alimentario: (CE) 10/2011 - (FDA) 21 CFR

## Productos relacionados:



### Ventosa 1.5 Fuelles Serie 91 Ø 34MM

Referencia del producto: 91 31-- A



### Conexión Desmontable Macho 3/8G - con chorro

Referencia del producto: 9M38-2-GIC