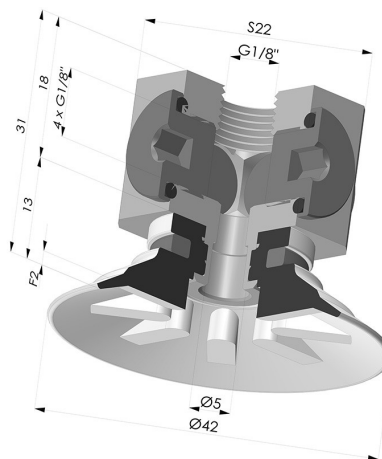


INFORMACIÓN TÉCNICA

- Gama :** Ventosa
Categoría : Planos
Serie : 90
Altura (en mm) : 31
Altura (en mm) : 31
Forma : Plana
Diámetro del labio : 42
Diámetro del labio : 42
Diámetro interior del cuello : G1/8
Diámetro interior del cuello : G1/8
Número de fuelles : 0.5 fuelle
Fuerza horizontal : 60 N
Fuerza vertical : 30 N
Flecha : 2 mm

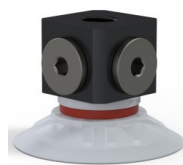


Variantes:



Referencia de la variante:
90 40SL 18D-3-BD

- Color: Rojo certificación alimentaria CE
- Dureza Shore: SH60
- Materiales: Silicona



Referencia de la variante:
90 40SLT 18D-3-BD

- Color: Translúcido certificación alimentaria CE
- Dureza Shore: SH60
- Materiales: Silicona



Referencia de la variante:
90 40NI 18D-3-BD

- Color: Negro
- Dureza Shore: SH50
- Materiales: Nitrilo

Guía de materiales:

	Material	Código	Resistencia a temperatura (°C)	Flexibilidad	Resistencia a la abrasión	Resistencia UV/Intemperie	Resistencia a aceites	Compatibilidad alimentaria	Test de migración
	Silicona Rojo certificación alimentaria CE (Shore SH60)	SL	-60/+250	✓✓✓	✗	✓✓✓	✗	FDA ☞☞**	A, B, D2
	Silicona Translúcido certificación alimentaria CE (Shore SH60)	SLT	-60/+250	✓✓✓	✗	✓✓✓	✗	FDA ☞☞**	✗
	Nitrilo Negro (Shore SH50)	NI	-10/+80	✓	✓	✗	✓✓	✗	✗

✓✓✓ Excelente | ✓✓ Buena | ✓ Media | ✗ Baja | ✗✗ No recomendado

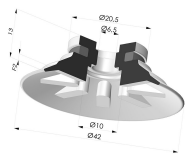
*Es posible solicitar certificado FDA y/o CE en diversas referencias en el momento del pedido; consúltelos.

** Certificación de contacto alimentario: (CE) 1935/2004 - (FDA) 21 CFR 177.2600

*** Certificación de contacto alimentario: (CE) 10/2011 - (FDA) 21 CFR

Las solicitudes de certificados FDA y/o CE deben realizarse OBLIGATORIAMENTE en el momento del pedido. Una solicitud posterior conllevará costes adicionales. Para responder a las expectativas de nuestros clientes industriales, NOVACOM dispone del mayor abanico de materiales elastoméricos o termoplásticos. También podemos desarrollar nuevos materiales según un pliego de condiciones preciso, para resolver aplicaciones específicas de nuestros clientes.

Productos relacionados:



Ventosa Plana Serie 90 Ø 42,3MM

Referencia del producto: 90 40-- A



Conexión Desmontable Hembra 1/8G - con 5 salidas

Referencia del producto: 9M18-3