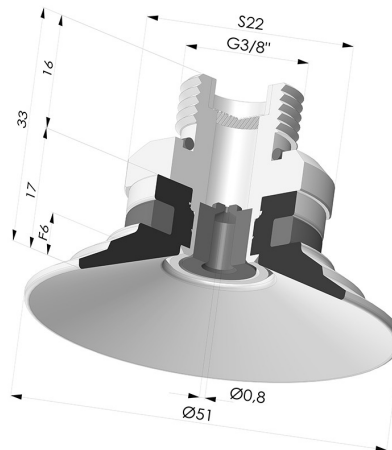


**INFORMACIÓN TÉCNICA**

- Altura (en mm) :** 33  
**Categoría :** Planos  
**Diámetro del labio :** 51 mm  
**Diámetro interior del cuello :** Macho G3/8"  
**Flecha :** 6 mm  
**Forma :** Plana  
**Fuerza horizontal :** 88 N  
**Fuerza vertical :** 44 N  
**Gama :** Ventosa  
**Número de fuelles :** 0.5 fuelle  
**Serie :** 9



**Variantes:**



Referencia de la variante:  
**9 50SL 38D-2-GIC**

- Color: Rojo certificación alimentaria CE
- Dureza Shore: SH60
- Materiales: Silicona



Referencia de la variante:  
**9 50SLT 38D-2-GIC**

- Color: Translúcido certificación alimentaria CE
- Dureza Shore: SH60
- Materiales: Silicona



Referencia de la variante:  
**9 50NI 38D-2-GIC**

- Color: Negro
- Dureza Shore: SH50
- Materiales: Nitrilo

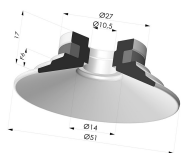
**Guía de materiales:**

	Material	Código	Resistencia a temperatura (°C)	Flexibilidad	Resistencia a la abrasión	Resistencia UV/Intemperie	Resistencia a aceites	Compatibilidad alimentaria	Test de migración
	Silicona Rojo certificación alimentaria CE	SL	-60/+250	✓✓✓	✗	✓✓✓	✗	FDA ☞☞	A, B, D2
	Silicona Translúcido certificación alimentaria CE	SLT	-60/+250	✓✓✓	✗	✓✓✓	✗	FDA ☞☞	✗
	Nitrilo Negro	NI	-10/+80	✓	✓	✗	✓✓	✗	✗

Las solicitudes de certificados FDA y/o CE deben realizarse OBLIGATORIAMENTE en el momento del pedido. Una solicitud posterior conllevará costes adicionales. Para responder a las expectativas de nuestros clientes industriales, NOVACOM dispone del mayor abanico de materiales elastoméricos o termoplásticos. También podemos desarrollar nuevos materiales según un pliego de condiciones preciso, para resolver aplicaciones específicas de nuestros clientes.

✓✓✓ Excelente | ✓✓ Buena | ✓ Media | ✗ Baja | ✗✗ No recomendado  
 \*Es posible solicitar certificado FDA y/o CE en diversas referencias en el momento del pedido; consúltenos.  
 \*\* Certificación de contacto alimentario: (CE) 1935/2004 - (FDA) 21 CFR 177.2600  
 \*\*\* Certificación de contacto alimentario: (CE) 10/2011 - (FDA) 21 CFR

## Productos relacionados:



### Ventosa Plana Serie 9 Ø 51MM

Referencia del producto: 9 50-- A



### Conexión Desmontable Macho 3/8G - con Chorro

Referencia del producto: 9G38-2-GIC