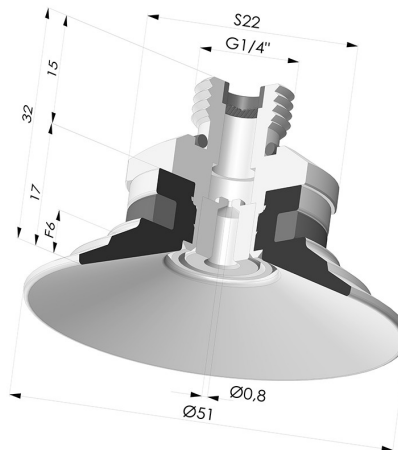


INFORMACIÓN TÉCNICA

- Altura (en mm) :** 32
Categoría : Planos
Diámetro del labio : 51 mm
Diámetro interior del cuello : Macho G1/4"
Flecha : 6 mm
Forma : Plana
Fuerza horizontal : 88 N
Fuerza vertical : 44 N
Gama : Ventosa
Número de fuelles : 0.5 fuelle
Serie : 9



Variantes:



Referencia de la variante:
9 50SL 14D-2-GIC

- Color: Rojo certificación alimentaria CE
- Dureza Shore: SH60
- Materiales: Silicona



Referencia de la variante:
9 50SLT 14D-2-GIC

- Color: Translúcido certificación alimentaria CE
- Dureza Shore: SH60
- Materiales: Silicona



Referencia de la variante:
9 50NI 14D-2-GIC

- Color: Negro
- Dureza Shore: SH50
- Materiales: Nitrilo

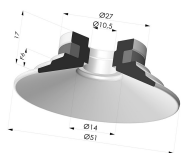
Guía de materiales:

	Material	Código	Resistencia a temperatura (°C)	Flexibilidad	Resistencia a la abrasión	Resistencia UV/Intemperie	Resistencia a aceites	Compatibilidad alimentaria	Test de migración
	Silicona Rojo certificación alimentaria CE	SL	-60/+250	✓✓✓	✗	✓✓✓	✗	FDA ☞☞☞	A, B, D2
	Silicona Translúcido certificación alimentaria CE	SLT	-60/+250	✓✓✓	✗	✓✓✓	✗	FDA ☞☞☞	✗
	Nitrilo Negro	NI	-10/+80	✓	✓	✗	✓✓	✗	✗

Las solicitudes de certificados FDA y/o CE deben realizarse OBLIGATORIAMENTE en el momento del pedido. Una solicitud posterior conllevará costes adicionales. Para responder a las expectativas de nuestros clientes industriales, NOVACOM dispone del mayor abanico de materiales elastoméricos o termoplásticos. También podemos desarrollar nuevos materiales según un pliego de condiciones preciso, para resolver aplicaciones específicas de nuestros clientes.

✓✓✓ Excelente | ✓✓ Buena | ✓ Media | ✗ Baja | ✗✗ No recomendado
 *Es posible solicitar certificado FDA y/o CE en diversas referencias en el momento del pedido; consúltelos.
 ** Certificación de contacto alimentario: (CE) 1935/2004 - (FDA) 21 CFR 177.2600
 *** Certificación de contacto alimentario: (CE) 10/2011 - (FDA) 21 CFR

Productos relacionados:



Ventosa Plana Serie 9 Ø 51MM

Referencia del producto: 9 50-- A



Conexión Desmontable Macho 1/4G - con Chorro

Referencia del producto: 9G14-2-GIC