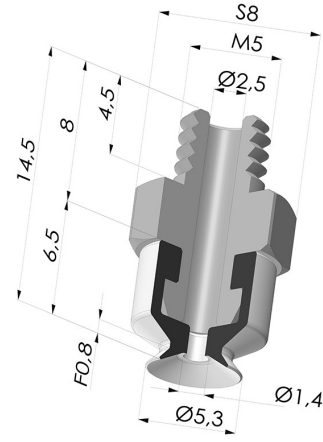
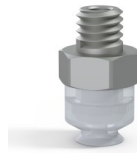


INFORMACIÓN TÉCNICA

- Gama :** Ventosa
- Categoría :** Planos
- Serie :** PFTM
- Altura (en mm) :** 14.5
- Forma :** Plana
- Diámetro del labio :** 5.3 mm
- Diámetro interior del cuello :** M5
- Número de fuelles :** 0.5 fuelle
- Fuerza horizontal :** 1 N
- Fuerza vertical :** 0.5 N
- Flecha :** 0.8 mm



Variantes:




Referencia de la variante:

PFTM 5ASLT M5M

- Color: Translúcido
- Dureza Shore: SH60
- Materiales: Silicona

Guía de materiales:

	Material	Código	Resistencia a temperatura (°C)	Flexibilidad	Resistencia a la abrasión	Resistencia UV/Intemperie	Resistencia a aceites	Compatibilidad alimentaria	Test de migración
	Silicona Translúcido (Shore SH60)	SL T	-60/+250	✓✓✓	✓	✓✓✓	✓	FDA ☞☞☞	✗

✓✓✓ Excelente | ✓✓ Buena | ✓ Media | ✗ Baja | ✗✗ No recomendado

*Es posible solicitar certificado FDA y/o CE en diversas referencias en el momento del pedido; consúltenos.

** Certificación de contacto alimentario: (CE) 1935/2004 - (FDA) 21 CFR 177.2600

*** Certificación de contacto alimentario: (CE) 10/2011 - (FDA) 21 CFR

Las solicitudes de certificados FDA y/o CE deben realizarse OBLIGATORIAMENTE en el momento del pedido. Una solicitud posterior conllevará costes adicionales. Para responder a las expectativas de nuestros clientes industriales, NOVACOM dispone del mayor abanico de materiales elastoméricos o termoplásticos. También podemos desarrollar nuevos materiales según un pliego de condiciones preciso, para resolver aplicaciones específicas de nuestros clientes.

Productos relacionados:



Ventosa Plana Serie PFG Ø 5.3 mm
 Referencia del producto: PFG 05A-- A



Conexión Desmontable Macho M5
 Referencia del producto: FTM 5A M5