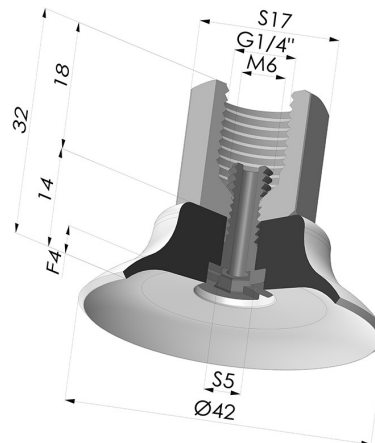


### INFORMACIÓN TÉCNICA

|                                       |              |
|---------------------------------------|--------------|
| <b>Gama :</b>                         | Ventosa      |
| <b>Categoría :</b>                    | Planos       |
| <b>Serie :</b>                        | PFTF         |
| <b>Altura (en mm) :</b>               | 32           |
| <b>Forma :</b>                        | Plana        |
| <b>Diámetro del labio :</b>           | 42 mm        |
| <b>Diámetro interior del cuello :</b> | Hembra G1/4" |
| <b>Número de fuelles :</b>            | 0.5 fuelle   |
| <b>Diámetro exterior :</b>            | 42 mm        |
| <b>Fuerza horizontal :</b>            | 63 N         |
| <b>Fuerza vertical :</b>              | 31.5 N       |
| <b>Flecha :</b>                       | 4 mm         |



### Variantes:



Referencia de la variante:

#### **PFTF 40SLT 1/4**

- Color: Translúcido certificación alimentaria CE
- Dureza Shore: SH60
- Materiales: Silicona



Referencia de la variante:

#### **PFTF 40NI 1/4**

- Color: Negro
- Dureza Shore: SH50
- Materiales: Nitrilo

### Guía de materiales:

|  | Material   | Código | Resistencia a temperatura (°C) | Flexibilidad | Resistencia a la abrasión | Resistencia UV/Intemperie | Resistencia a aceites | Compatibilidad alimentaria | Test de migración |
|--|--|--------|--------------------------------|--------------|---------------------------|---------------------------|-----------------------|----------------------------|-------------------|
|  | Silicona Translúcido certificación alimentaria CE (Shore SH60) | SLT    | -60/+250                       | ✓✓✓          | ✗                         | ✓✓✓                       | ✗                     | FDA<br>☞☞                  | ✗                 |
|  | Nitrilo Negro (Shore SH50)                                     | NI     | -10/+80                        | ✓            | ✓                         | ✗                         | ✓✓                    | ✗                          | ✗                 |

✓✓✓ Excelente | ✓✓ Buena | ✓ Media | ✗ Baja | ✗✗ No recomendado

\*Es posible solicitar certificado FDA y/o CE en diversas referencias en el momento del pedido; consúltenos.

\*\* Certificación de contacto alimentario: (CE) 1935/2004 - (FDA) 21 CFR 177.2600

\*\*\* Certificación de contacto alimentario: (CE) 10/2011 - (FDA) 21 CFR

Las solicitudes de certificados FDA y/o CE deben realizarse OBLIGATORIAMENTE en el momento del pedido. Una solicitud posterior conllevará costes adicionales. Para responder a las expectativas de nuestros clientes industriales, NOVACOM dispone del mayor abanico de materiales elastoméricos o termoplásticos. También podemos desarrollar nuevos materiales según un pliego de condiciones preciso, para resolver aplicaciones específicas de nuestros clientes.

### Productos relacionados:

**Ventosa Plana Serie PFG Ø 42 mm**  
Referencia del producto: PFG 40-- A

**Adaptador - Hembra G1/4" - Hembra M6**  
Referencia del producto: ADA G1/4F M6F

**Tornillo M6 - Diámetro de la cabeza: 11 mm - Longitud: 17 mm**  
Referencia del producto: SCR 20B M6M