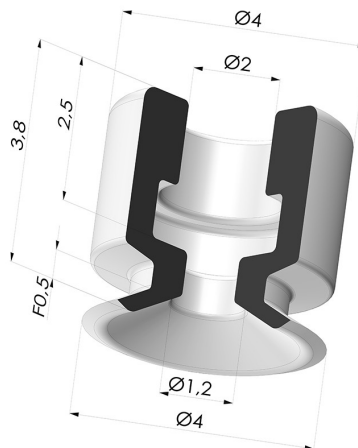


INFORMACIÓN TÉCNICA

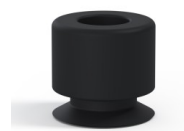
- Gama :** Ventosa
- Categoría :** Planos
- Serie :** PFG
- Altura (en mm) :** 3.8
- Forma :** Plana
- Diámetro del labio :** 4 mm
- Diámetro interior del cuello :** 2 mm
- Número de fuelles :** 0.5 fuelle
- Fuerza horizontal :** 0.59 N
- Fuerza vertical :** 0.30 N
- Flecha :** 0.5 mm



Variantes:



- Referencia de la variante:
PFG 3.5ASLT A
- Color: Translúcido
 - Dureza Shore: SH60
 - Materiales: Silicona



- Referencia de la variante:
PFG 3.5ANI A
- Color: Negro
 - Dureza Shore: SH50
 - Materiales: Nitrilo

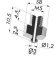
Guía de materiales:

	Material	Código	Resistencia a temperatura (°C)	Flexibilidad	Resistencia a la abrasión	Resistencia UV/Intemperie	Resistencia a aceites	Compatibilidad alimentaria	Test de migración
	Silicona Translúcido (Shore SH60)	SL T	-60/+250	✓✓✓	✓	✓✓✓	✓	FDA ☞☞	✗
	Nitrilo Negro (Shore SH50)	NI	-10/+80	✓	✓	✗	✓✓	✗	✗

Las solicitudes de certificados FDA y/o CE deben realizarse OBLIGATORIAMENTE en el momento del pedido. Una solicitud posterior conllevará costes adicionales. Para responder a las expectativas de nuestros clientes industriales, NOVACOM dispone del mayor abanico de materiales elastoméricos o termoplásticos. También podemos desarrollar nuevos materiales según un pliego de condiciones preciso, para resolver aplicaciones específicas de nuestros clientes.

✓✓✓ Excelente | ✓✓ Buena | ✓ Media | ✗ Baja | ✗✗ No recomendado
 *Es posible solicitar certificado FDA y/o CE en diversas referencias en el momento del pedido; consúltenos.
 ** Certificación de contacto alimentario: (CE) 1935/2004 - (FDA) 21 CFR 177.2600
 *** Certificación de contacto alimentario: (CE) 10/2011 - (FDA) 21 CFR

Productos relacionados:



Conexión Desmontable Macho M5
Referencia del producto: FTM 2A M5