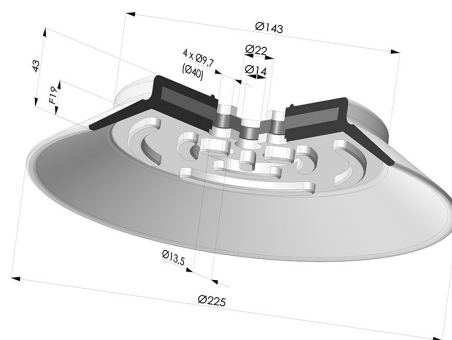


INFORMACIÓN TÉCNICA

Altura (en mm) :	43
Categoría :	Planos
Diámetro alto :	14 mm
Diámetro del labio :	225 mm
Diámetro interior del cuello :	22 mm
Flecha :	19 mm
Forma :	Plana
Fuerza horizontal :	1730 N
Fuerza vertical :	864 N
Gama :	Ventosa
Número de fuelles :	0.5 fuelle
Serie :	PFG





Variantes:



- Color: Negro
- Dureza Shore: SH50
- Materiales: Nitrilo

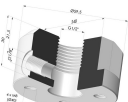
Guía de materiales:

	Material	Código	Resistencia a temperatura (°C)	Flexibilidad	Resistencia a la abrasión	Resistencia UV/Intemperie	Resistencia a aceites	Compatibilidad alimentaria	Test de migración
	Nitrilo Negro	NI	-10/+80	✓	✓	✗	✓✓	✗	✗

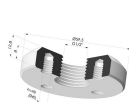
 Excelente |
  Buena |
  Media |
  Baja |
  No recomendado
 *Es posible solicitar certificado FDA y/o CE en diversas referencias en el momento del pedido; consútenos.
 ** Certificación de contacto alimentario: (CE) 1935/2004 - (FDA) 21 CFR 177.2600
 *** Certificación de contacto alimentario: (CE) 10/2011 - (FDA) 21 CFR

Las solicitudes de certificados FDA y/o CE deben realizarse OBLIGATORIAMENTE en el momento del pedido. Una solicitud posterior conllevará costes adicionales. Para responder a las expectativas de nuestros clientes industriales, NOVACOM dispone del mayor abanico de materiales elastoméricos o termoplásticos. También podemos desarrollar nuevos materiales según un pliego de condiciones preciso, para resolver aplicaciones específicas de nuestros clientes.

Productos relacionados:



Conexión Desmontable Hembra G1/2"
 Referencia del producto: FTF 120 G1/2



Conexión Desmontable Hembra G1/2"
 Referencia del producto: FTF 120 S G1/2