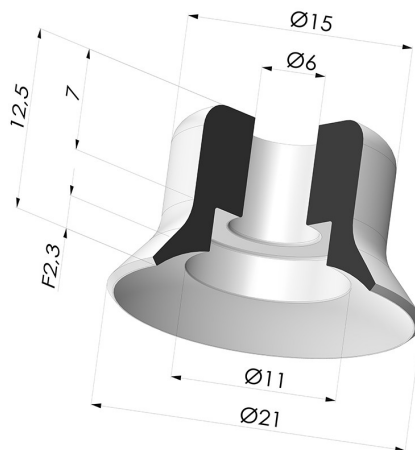


INFORMACIÓN TÉCNICA

- Altura (en mm) :** 12.5
- Categoría :** Planos
- Diámetro del labio :** 21 mm
- Diámetro interior del cuello :** 6 mm
- Flecha :** 2.3 mm
- Forma :** Plana
- Fuerza horizontal :** 16 N
- Fuerza vertical :** 8 N
- Gama :** Ventosa
- Número de fuelles :** 0.5 fuelle
- Serie :** PFG



Variantes:



Referencia de la variante:
PFG 20BSLT A

- Color: Translúcido certificación alimentaria CE
- Dureza Shore: SH60
- Materiales: Silicona



Referencia de la variante:
PFG 20BUR A

- Color: Azul
- Dureza Shore: SH60
- Materiales: Uretano



Referencia de la variante:
PFG 20BNI A

- Color: Negro
- Dureza Shore: SH50
- Materiales: Nitrilo

Guía de materiales:

	Material	Código	Resistencia a temperatura (°C)	Flexibilidad	Resistencia a la abrasión	Resistencia UV/Intemperie	Resistencia a aceites	Compatibilidad alimentaria	Test de migración
	Silicona Translúcido certificación alimentaria CE	SLT	-60/+250	✓✓✓	✗	✓✓✓	✗	FDA ☞☞☞	✗
	Uretano Azul	UR	-20/+80	✓	✓✓✓	✓✓	✓✓	✗	✗
	Nitrilo Negro	NI	-10/+80	✓	✓	✗	✓✓	✗	✗

✓✓✓ Excelente | ✓✓ Buena | ✓ Media | ✗ Baja | ✗✗ No recomendado
 *Es posible solicitar certificado FDA y/o CE en diversas referencias en el momento del pedido; consúltenos.
 ** Certificación de contacto alimentario: (CE) 1935/2004 - (FDA) 21 CFR 177.2600
 *** Certificación de contacto alimentario: (CE) 10/2011 - (FDA) 21 CFR

Las solicitudes de certificados FDA y/o CE deben realizarse OBLIGATORIAMENTE en el momento del pedido. Una solicitud posterior conllevará costes adicionales. Para responder a las expectativas de nuestros clientes industriales, NOVACOM dispone del mayor abanico de materiales elastoméricos o termoplásticos. También podemos desarrollar nuevos materiales según un pliego de condiciones preciso, para resolver aplicaciones específicas de nuestros clientes.

Productos relacionados:



Conexión Desmontable Hembra G1/4"

Referencia del producto: FTF
20B G1/4



Conexión Desmontable Hembra G1/8"

Referencia del producto: FTF
20B G1/8



Conexión Desmontable Macho G1/4"

Referencia del producto: FTM
20B G1/4



Conexión Desmontable Macho G1/8"

Referencia del producto: FTM
20B G1/8