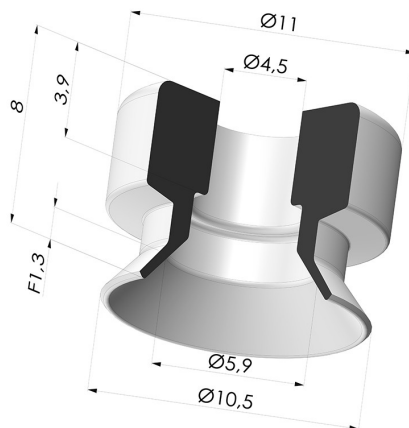


**INFORMACIÓN TÉCNICA**

**Altura (en mm) :** 8  
**Categoría :** Planos  
**Diámetro del labio :** 10.5 mm  
**Diámetro interior del cuello :** 4.5 mm  
**Flecha :** 1.3 mm  
**Forma :** Plana  
**Fuerza horizontal :** 4 N  
**Fuerza vertical :** 2 N  
**Gama :** Ventosa  
**Número de fuelles :** 0.5 fuelle  
**Serie :** PFG

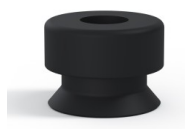


**Variantes:**



Referencia de la variante:  
**PFG 10SLT A**

- Color: Translúcido certificación alimentaria CE
- Dureza Shore: SH60
- Materiales: Silicona



Referencia de la variante:  
**PFG 10NI A**

- Color: Negro
- Dureza Shore: SH50
- Materiales: Nitrilo



Referencia de la variante:  
**PFG 10UR A**

- Color: Azul
- Dureza Shore: SH60
- Materiales: Uretano

**Guía de materiales:**

|  | Material  | Código | Resistencia a temperatura (°C) | Flexibilidad | Resistencia a la abrasión | Resistencia UV/Intemperie | Resistencia a aceites | Compatibilidad alimentaria | Test de migración |
|--|---|--------|--------------------------------|--------------|---------------------------|---------------------------|-----------------------|----------------------------|-------------------|
|  | Silicona Translúcido certificación alimentaria CE | SLT    | -60/+250                       | ✓✓✓          | ✗                         | ✓✓✓                       | ✗                     | FDA<br>☞☞                  | ✗                 |
|  | Nitrilo Negro                                     | NI     | -10/+80                        | ✓            | ✓                         | ✗                         | ✓✓                    | ✗                          | ✗                 |
|  | Uretano Azul                                      | UR     | -20/+80                        | ✓            | ✓✓✓                       | ✓✓                        | ✓✓                    | ✗                          | ✗                 |

Las solicitudes de certificados FDA y/o CE deben realizarse OBLIGATORIAMENTE en el momento del pedido. Una solicitud posterior conllevará costes adicionales. Para responder a las expectativas de nuestros clientes industriales, NOVACOM dispone del mayor abanico de materiales elastoméricos o termoplásticos. También podemos desarrollar nuevos materiales según un pliego de condiciones preciso, para resolver aplicaciones específicas de nuestros clientes.

Excelente | Buena | Media | Baja | No recomendado  
 \*Es posible solicitar certificado FDA y/o CE en diversas referencias en el momento del pedido; consúltenos.  
 \*\* Certificación de contacto alimentario: (CE) 1935/2004 - (FDA) 21 CFR 177.2600  
 \*\*\* Certificación de contacto alimentario: (CE) 10/2011 - (FDA) 21 CFR