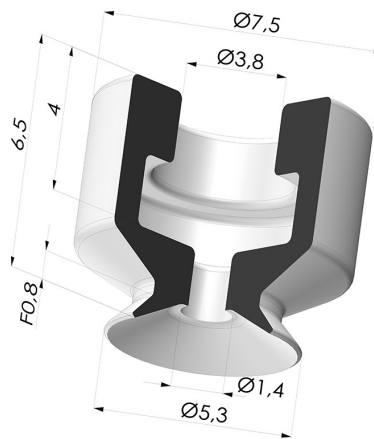


### INFORMACIÓN TÉCNICA

<b>Gama :</b>	Ventosa
<b>Categoría :</b>	Planos
<b>Serie :</b>	PFG
<b>Altura (en mm) :</b>	6.5
<b>Forma :</b>	Plana
<b>Diámetro del labio :</b>	5.3 mm
<b>Diámetro interior del cuello :</b>	3.8 mm
<b>Número de fuelles :</b>	0.5 fuelle
<b>Fuerza horizontal :</b>	1 N
<b>Fuerza vertical :</b>	0.5 N
<b>Flecha :</b>	0.8 mm



### Variantes:



Referencia de la variante:

#### PFG 05ASLT A

- Color: Translúcido certificación alimentaria CE
- Dureza Shore: SH60
- Materiales: Silicona





Referencia de la variante:

#### PFG 05ANI A

- Color: Negro
- Dureza Shore: SH50
- Materiales: Nitrilo

### Guía de materiales:

	Material	Código	Resistencia a temperatura (°C)	Flexibilidad	Resistencia a la abrasión	Resistencia UV/Intemperie	Resistencia a aceites	Compatibilidad alimentaria	Test de migración
	Silicona Translúcido certificación alimentaria CE (Shore SH60)	SLT	-60/+250	✓✓✓	✗	✓✓✓	✗	FDA ☞☞	✗
	Nitrilo Negro (Shore SH50)	NI	-10/+80	✓	✓	✗	✓✓	✗	✗

Las solicitudes de certificados FDA y/o CE deben realizarse OBLIGATORIAMENTE en el momento del pedido. Una solicitud posterior conllevará costes adicionales. Para responder a las expectativas de nuestros clientes industriales, NOVACOM dispone del mayor abanico de materiales elastoméricos o termoplásticos. También podemos desarrollar nuevos materiales según un pliego de condiciones preciso, para resolver aplicaciones específicas de nuestros clientes.

✓✓✓ Excelente | ✓✓ Buena | ✓ Media | ✗ Baja | ✗✗ No recomendado

\*Es posible solicitar certificado FDA y/o CE en diversas referencias en el momento del pedido; consúltenos.

\*\* Certificación de contacto alimentario: (CE) 1935/2004 - (FDA) 21 CFR 177.2600

\*\*\* Certificación de contacto alimentario: (CE) 10/2011 - (FDA) 21 CFR

### Productos relacionados:



**Ventosa Plana Serie PFTM  
Ø 5.3 mm**  
Referencia del producto: PFTM 5A-- M5



**Conexión Desmontable Hembra G1/8"**  
Referencia del producto: FTF 5A G1/8



**Conexión Desmontable Macho G1/8"**  
Referencia del producto: FTM 5A G1/8



**Conexión Desmontable Macho M5**  
Referencia del producto: FTM 5A M5