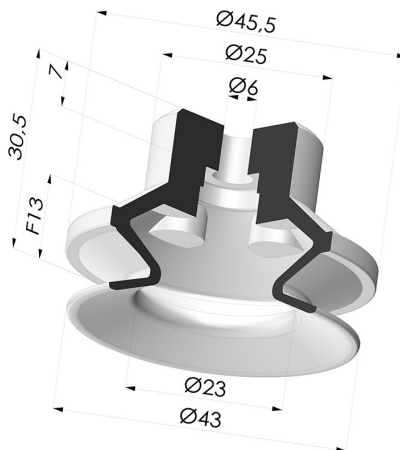
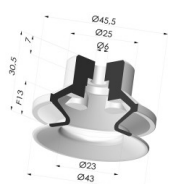


INFORMACIÓN TÉCNICA

- Altura (en mm) :** 30.5
Categoría : Fuelles
Diámetro del labio : 43 mm
Diámetro interior del cuello : 6mm
Flecha : 13 mm
Forma : 1,5 fuelles
Fuerza horizontal : 60 N
Fuerza vertical : 30 N
Gama : Ventosa
Número de fuelles : 1,5 fuelles
Serie : PBG



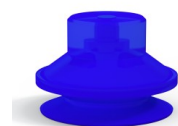
Variantes:



- Referencia de la variante:
PBG 40NI A
- Color: Negro
 - Dureza Shore: SH50
 - Materiales: Nitrilo



- Referencia de la variante:
PBG 40SLT A
- Color: Translúcido certificación alimentaria CE
 - Dureza Shore: SH60
 - Materiales: Silicona



- Referencia de la variante:
PBG 40UR A
- Color: Azul
 - Dureza Shore: SH60
 - Materiales: Uretano

Guía de materiales:

| | Material | Código | Resistencia a temperatura (°C) | Flexibilidad | Resistencia a la abrasión | Resistencia UV/Intemperie | Resistencia a aceites | Compatibilidad alimentaria | Test de migración |
|--|---|--------|--------------------------------|--------------|---------------------------|---------------------------|-----------------------|----------------------------|-------------------|
| | Nitrilo Negro | NI | -10/+80 | ✓ | ✓ | ✗ | ✓✓ | ✗ | ✗ |
| | Silicona Translúcido certificación alimentaria CE | SLT | -60/+250 | ✓✓✓ | ✗ | ✓✓✓ | ✗ | FDA ☞☞ | ✗ |
| | Uretano Azul | UR | -20/+80 | ✓ | ✓✓✓ | ✓✓ | ✓✓ | ✗ | ✗ |

Las solicitudes de certificados FDA y/o CE deben realizarse OBLIGATORIAMENTE en el momento del pedido. Una solicitud posterior conllevará costes adicionales. Para responder a las expectativas de nuestros clientes industriales, NOVACOM dispone del mayor abanico de materiales elastoméricos o termoplásticos. También podemos desarrollar nuevos materiales según un pliego de condiciones preciso, para resolver aplicaciones específicas de nuestros clientes.

✓✓✓ Excelente | ✓✓ Buena | ✓ Media | ✗ Baja | ✗✗ No recomendado
 *Es posible solicitar certificado FDA y/o CE en diversas referencias en el momento del pedido; consúltenos.
 ** Certificación de contacto alimentario: (CE) 1935/2004 - (FDA) 21 CFR 177.2600
 *** Certificación de contacto alimentario: (CE) 10/2011 - (FDA) 21 CFR

Productos relacionados:



Adaptador - Hembra G1/4" - Hembra M6

Referencia del
producto: ADA G1/4F
M6F



Adaptador - Macho G1/4" - Hembra M6

Referencia del
producto: ADA G1/4M
M6F



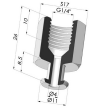
Adaptador - Hembra G1/8" - Hembra M6

Referencia del
producto: ADA G1/8F
M6F



Adaptador - Macho G1/8" - Hembra M6

Referencia del
producto: ADA G1/8M
M6F



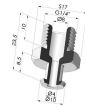
Conexión Desmontable Hembra G1/4"

Referencia del
producto: FTF 20B G1/4



Conexión Desmontable Hembra G1/8"

Referencia del
producto: FTF 20B G1/8



Conexión Desmontable Macho G1/4"

Referencia del
producto: FTM 20B
G1/4



Conexión Desmontable Macho G1/8"

Referencia del
producto: FTM 20B
G1/8



Tornillo M5 - Diámetro de la cabeza: 11 mm - Longitud: 12 mm

Referencia del
producto: SCR 20 M5M



Tornillo M6 - Diámetro de la cabeza: 11 mm - Longitud: 17 mm

Referencia del
producto: SCR 20B
M6M