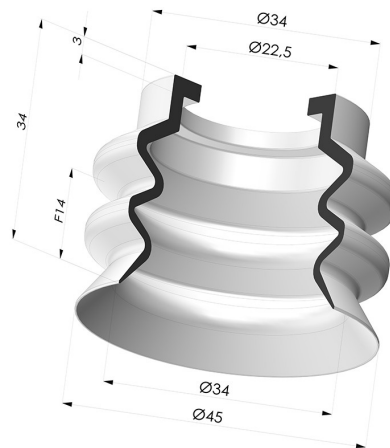
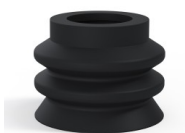


INFORMACIÓN TÉCNICA

Altura (en mm) : 34
Categoría : Fuelles
Diámetro del labio : 45 mm
Diámetro interior del cuello : 22.5mm
Flecha : 14 mm
Forma : 2,5 Fuelles
Fuerza horizontal : 71 N
Fuerza vertical : 36 N
Gama : Ventosa
Masa : 12.2 g
Número de fuelles : 2,5 fuelles
Serie : AR VF
Volumen : 5.77 cm³



Variantes:



Referencia de la variante:

AR VF 45NI A

- Color: Negro
- Dureza Shore: SH60
- Materiales: Nitrilo



Referencia de la variante:

AR VF 45SLT A

- Color: Translúcido certificación alimentaria CE
- Dureza Shore: SH60
- Materiales: Silicona

Guía de materiales:

	Material	Código	Resistencia a temperatura (°C)	Flexibilidad	Resistencia a la abrasión	Resistencia UV/Intemperie	Resistencia a aceites	Compatibilidad alimentaria	Test de migración
	Nitrilo Negro	NI	-10/+80	✓	✓	✗	✓✓	✗	✗
	Silicona Translúcido certificación alimentaria CE	SLT	-60/+250	✓✓✓	✗	✓✓✓	✗	FDA ☞☞	✗

✓✓✓ Excelente | ✓✓ Buena | ✓ Media | ✗ Baja | ✗✗ No recomendado

*Es posible solicitar certificado FDA y/o CE en diversas referencias en el momento del pedido; consúltenos.

** Certificación de contacto alimentario: (CE) 1935/2004 - (FDA) 21 CFR 177.2600

*** Certificación de contacto alimentario: (CE) 10/2011 - (FDA) 21 CFR

Las solicitudes de certificados FDA y/o CE deben realizarse OBLIGATORIAMENTE en el momento del pedido. Una solicitud posterior conllevará costes adicionales. Para responder a las expectativas de nuestros clientes industriales, NOVACOM dispone del mayor abanico de materiales elastoméricos o termoplásticos. También podemos desarrollar nuevos materiales según un pliego de condiciones preciso, para resolver aplicaciones específicas de nuestros clientes.