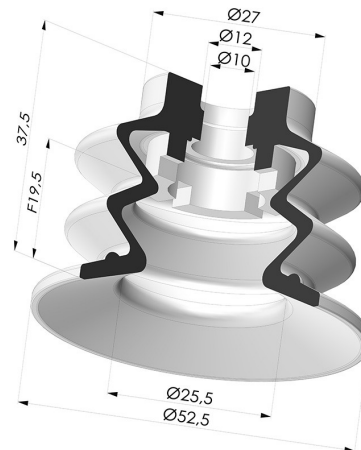


**INFORMACIÓN TÉCNICA**

- Altura (en mm) :** 37.5  
**Categoría :** Fuelles  
**Diámetro del labio :** 52 mm  
**Diámetro interior del cuello :** 10mm  
**Flecha :** 19.5 mm  
**Forma :** 2,5 Fuelles  
**Fuerza horizontal :** 92 N  
**Fuerza vertical :** 46 N  
**Gama :** Ventosa  
**Número de fuelles :** 2,5 fuelles  
**Serie :** 96



**Variantes:**



Referencia de la variante:  
**96 52SL A**

- Color: Rojo certificación alimentaria CE
- Dureza Shore: SH60
- Materiales: Silicona



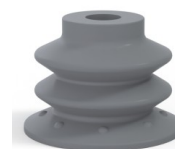
Referencia de la variante:  
**96 52SLT A**

- Color: Translúcido certificación alimentaria CE
- Dureza Shore: SH60
- Materiales: Silicona



Referencia de la variante:  
**96 35NI M18D-4**

- Color: Negro
- Dureza Shore: SH50
- Materiales: Nitrilo



Referencia de la variante:  
**96 35NR M18D-4**

- Color: Gris
- Dureza Shore: SH50
- Materiales: Caucho natural

**Guía de materiales:**

	Material	Código	Resistencia a temperatura (°C)	Flexibilidad	Resistencia a la abrasión	Resistencia UV/Intemperie	Resistencia a aceites	Compatibilidad alimentaria	Test de migración
	Silicona Rojo certificación alimentaria CE	SL	-60/+250	✓✓✓	✗	✓✓✓	✗	FDA ☞☞	A, B, D2
	Silicona Translúcido certificación alimentaria CE	SLT	-60/+250	✓✓✓	✗	✓✓✓	✗	FDA ☞☞	✗
	Nitrilo Negro	NI	-10/+80	✓	✓	✗	✓✓	✗	✗
	Caucho natural Gris	NR	-20/+70	✓✓✓	✓✓	✗✗	✗✗	✗	✗

Las solicitudes de certificados FDA y/o CE deben realizarse OBLIGATORIAMENTE en el momento del pedido. Una solicitud posterior conllevará costes adicionales. Para responder a las expectativas de nuestros clientes industriales, NOVACOM dispone del mayor abanico de materiales elastoméricos o termoplásticos. También podemos desarrollar nuevos materiales según un pliego de condiciones preciso, para resolver aplicaciones específicas de nuestros clientes.

✓✓✓ Excelente | ✓✓ Buena | ✓ Media | ✗ Baja | ✗✗ No recomendado  
 \*Es posible solicitar certificado FDA y/o CE en diversas referencias en el momento del pedido; consúltenos.  
 \*\* Certificación de contacto alimentario: (CE) 1935/2004 - (FDA) 21 CFR 177.2600  
 \*\*\* Certificación de contacto alimentario: (CE) 10/2011 - (FDA) 21 CFR

**Productos relacionados:**



**Ventosa 2.5 Fuelles Serie 96 Ø 52MM**  
Referencia del producto: 96 52-- 14D-2



**Ventosa 2.5 Fuelles Serie 96 Ø 52MM**  
Referencia del producto: 96 52-- 14D-2-F



**Ventosa 2.5 Fuelles Serie 96 Ø 52MM**  
Referencia del producto: 96 52-- 14D-2-GIC



**Ventosa 2.5 Fuelles Serie 96 Ø 52MM**  
Referencia del producto: 96 52-- 18D-2



**Ventosa 2.5 Fuelles Serie 96 Ø 52MM**  
Referencia del producto: 96 52-- 18D-2-F



**Ventosa 2.5 Fuelles Serie 96 Ø 52MM**  
Referencia del producto: 96 52-- 18D-2-GIC



**Ventosa 2.5 Fuelles Serie 96 Ø 52MM**  
Referencia del producto: 96 52-- 18D-3-BD



**Ventosa 2.5 Fuelles Serie 96 Ø 52MM**  
Referencia del producto: 96 52-- 38D-2



**Ventosa 2.5 Fuelles Serie 96 Ø 52MM**  
Referencia del producto: 96 52-- 38D-2-F



**Ventosa 2.5 Fuelles Serie 96 Ø 52MM**  
Referencia del producto: 96 52-- 38D-2-GIC