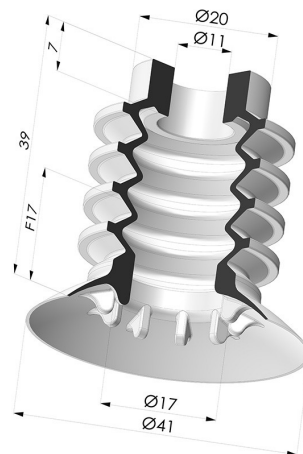


### INFORMACIÓN TÉCNICA

<b>Gama :</b>	Ventosa
<b>Categoría :</b>	Fuelles
<b>Serie :</b>	95
<b>Altura (en mm) :</b>	39
<b>Forma :</b>	Fuelle de 4.5"
<b>Diámetro del labio :</b>	41 mm
<b>Diámetro interior del cuello :</b>	11mm
<b>Número de fuelles :</b>	4,5 fuelles
<b>Fuerza horizontal :</b>	57 N
<b>Fuerza vertical :</b>	28.5 N
<b>Flecha :</b>	17 mm



### Variantes:



Referencia de la variante:  
**95 40SL A**



- Color: Rojo certificación alimentaria CE
- Dureza Shore: SH60
- Materiales: Silicona



Referencia de la variante:  
**95 40NR A**

- Color: Gris
- Dureza Shore: SH50
- Materiales: Caucho natural

### Guía de materiales:

	Material	Código	Resistencia a temperatura (°C)	Flexibilidad	Resistencia a la abrasión	Resistencia UV/Intemperie	Resistencia a aceites	Compatibilidad alimentaria	Test de migración
	Silicona Rojo certificación alimentaria CE (Shore SH60)	SL	-60/+250	✓✓✓	✗	✓✓✓	✗	FDA ☞☞☞	A, B, D2
	Caucho natural Gris (Shore SH50)	NR	-20/+70	✓✓✓	✓✓	✗✗	✗✗	✗	✗

✓✓✓ Excelente | ✓✓ Buena | ✓ Media | ✗ Baja | ✗✗ No recomendado

\*Es posible solicitar certificado FDA y/o CE en diversas referencias en el momento del pedido; consúltenos.

\*\* Certificación de contacto alimentario: (CE) 1935/2004 - (FDA) 21 CFR 177.2600

\*\*\* Certificación de contacto alimentario: (CE) 10/2011 - (FDA) 21 CFR

Las solicitudes de certificados FDA y/o CE deben realizarse OBLIGATORIAMENTE en el momento del pedido. Una solicitud posterior conllevará costes adicionales. Para responder a las expectativas de nuestros clientes industriales, NOVACOM dispone del mayor abanico de materiales elastoméricos o termoplásticos. También podemos desarrollar nuevos materiales según un pliego de condiciones preciso, para resolver aplicaciones específicas de nuestros clientes.

### Productos relacionados:



**Ventosa 4.5 Fuelles Serie 95 Ø 41MM**  
Referencia del producto: 95 40-- A



**Inserto Roscado Hembra G1/4"**  
Referencia del producto: N



**Ventosa 4.5 Fuelles Serie 95 Ø 41MM**  
Referencia del producto: 95 40-- O