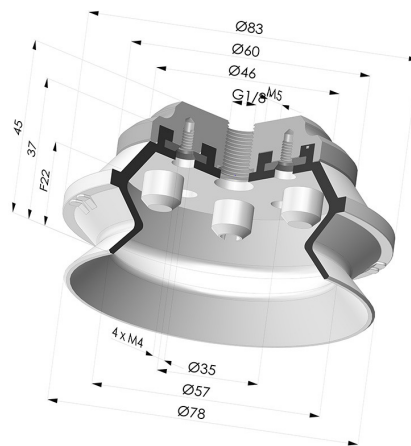


**INFORMACIÓN TÉCNICA**

- Gama :** Ventosa  
**Categoría :** Fuelles  
**Serie :** 91  
**Altura (en mm) :** 45  
**Forma :** 1,5 fuelles  
**Diámetro del labio :** 75 mm  
**Diámetro interior del cuello :** Femelle G1/8"  
**Número de fuelles :** 1,5 fuelles  
**Fuerza horizontal :** 200 N  
**Fuerza vertical :** 100 N  
**Flecha :** 22 mm



**Variantes:**



- Referencia de la variante:  
**91 75NI F18**
- Color: Negro
  - Dureza Shore: SH50
  - Materiales: Nitrilo



- Referencia de la variante:  
**91 75SL F18**
- Color: Rojo certificación alimentaria CE
  - Dureza Shore: SH60
  - Materiales: Silicona



- Referencia de la variante:  
**91 75TPU F18**
- Color: Translúcido
  - Dureza Shore: SH70
  - Materiales: Poliuretano termoplástico



- Referencia de la variante:  
**91 75SLT F18**
- Color: Translúcido certificación alimentaria CE
  - Dureza Shore: SH60
  - Materiales: Silicona

**Guía de materiales:**

	Material	Código	Resistencia a temperatura (°C)	Flexibilidad	Resistencia a la abrasión	Resistencia UV/Intemperie	Resistencia a aceites	Compatibilidad alimentaria	Test de migración
	Nitrilo Negro (Shore SH50)	NI	-10/+80	✓	✓	✗	✓✓	✗	✗
	Silicona Rojo certificación alimentaria CE (Shore SH60)	SL	-60/+250	✓✓✓	✗	✓✓✓	✗	FDA ☞☞**	A, B, D2
	Poliuretano termoplástico Translúcido (Shore SH70)	TPU	-20/+80	✓	✓✓✓	✓	✓✓	✗	✗
	Silicona Translúcido certificación alimentaria CE (Shore SH60)	SLT	-60/+250	✓✓✓	✗	✓✓✓	✗	FDA ☞☞**	✗

Las solicitudes de certificados FDA y/o CE deben realizarse OBLIGATORIAMENTE en el momento del pedido. Una solicitud posterior conllevará costes adicionales. Para responder a las expectativas de nuestros clientes industriales, NOVACOM dispone del mayor abanico de materiales elastoméricos o termoplásticos. También podemos desarrollar nuevos materiales según un pliego de condiciones preciso, para resolver aplicaciones específicas de nuestros clientes.

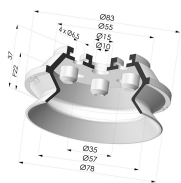
✓✓✓ Excelente | ✓✓ Buena | ✓ Media | ✗ Baja | ✗✗ No recomendado

\*Es posible solicitar certificado FDA y/o CE en diversas referencias en el momento del pedido; consúltelos.

\*\* Certificación de contacto alimentario: (CE) 1935/2004 - (FDA) 21 CFR 177.2600

\*\*\* Certificación de contacto alimentario: (CE) 10/2011 - (FDA) 21 CFR

## Productos relacionados:



### **Ventosa 1.5 Fuelles Serie 91 Ø 75MM**

Referencia del producto: 91 75-- A



### **Inserto remachado hembra G1/8"**

Referencia del producto: 9MG18A