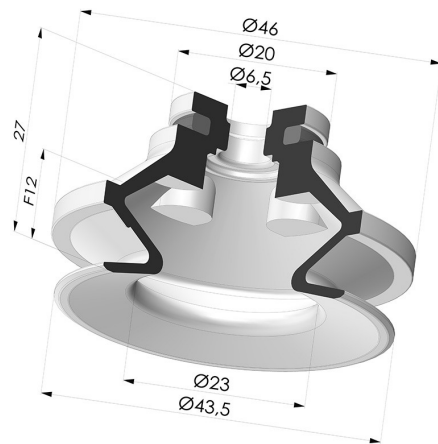


INFORMACIÓN TÉCNICA

Altura (en mm) :	27
Categoría :	Fuelles
Diámetro del labio :	40 mm
Diámetro interior del cuello :	6.5
Flecha :	12 mm
Forma :	1,5 fuelles
Fuerza horizontal :	57 N
Fuerza vertical :	28.5 N
Gama :	Ventosa
Número de fuelles :	1,5 fuelles
Serie :	91



Variantes:



- Referencia de la variante:
91 40NI A
- Color: Negro
 - Dureza Shore: SH50
 - Materiales: Nitrilo



- Referencia de la variante:
91 40NR A
- Color: Gris
 - Dureza Shore: SH50
 - Materiales: Caucho natural



- Referencia de la variante:
91 40SL A
- Color: Rojo certificación alimentaria CE
 - Dureza Shore: SH60
 - Materiales: Silicona



- Referencia de la variante:
91 40SLT A
- Color: Translúcido certificación alimentaria CE
 - Dureza Shore: SH60
 - Materiales: Silicona




- Referencia de la variante:
91 40MNT A
- Color: Borgoña
 - Dureza Shore: SH60
 - Materiales: Material antimanchas



- Referencia de la variante:
91 40TPU A
- Color: Translúcido
 - Dureza Shore: SH70
 - Materiales: Poliuretano termoplástico

Guía de materiales:

	Material	Código	Resistencia a temperatura (°C)	Flexibilidad	Resistencia a la abrasión	Resistencia UV/Intemperie	Resistencia a aceites	Compatibilidad alimentaria	Test de migración
	Nitrilo Negro	NI	-10/+80	✓	✓	✗	✓✓	✗	✗
	Caucho natural Gris	NR	-20/+70	✓✓✓	✓✓	✗✗	✗✗	✗	✗
	Silicona Rojo certificación alimentaria CE	SL	-60/+250	✓✓✓	✗	✓✓✓	✗	FDA ☞☞	A, B, D2
	Silicona Translúcido certificación alimentaria CE	SLT	-60/+250	✓✓✓	✗	✓✓✓	✗	FDA ☞☞	✗

	Material antimanchas Borgoña	MNT	-20/+160	✓	✓	✓✓✓	✓✓✓✓	✗	✗
	Poliuretano termoplástico Translúcido	TPU	-20/+80	✓	✓✓✓	✓	✓✓	✗	✗

✓✓✓✓ Excelente | ✓✓✓ Buena | ✓ Media | ✗ Baja | ✗✗ No recomendado
 *Es posible solicitar certificado FDA y/o CE en diversas referencias en el momento del pedido; consúltenos.
 ** Certificación de contacto alimentario: (CE) 1935/2004 - (FDA) 21 CFR 177.2600
 *** Certificación de contacto alimentario: (CE) 10/2011 - (FDA) 21 CFR

Las solicitudes de certificados FDA y/o CE deben realizarse OBLIGATORIAMENTE en el momento del pedido. Una solicitud posterior conllevará costes adicionales. Para responder a las expectativas de nuestros clientes industriales, NOVACOM dispone del mayor abanico de materiales elastoméricos o termoplásticos. También podemos desarrollar nuevos materiales según un pliego de condiciones preciso, para resolver aplicaciones específicas de nuestros clientes.

Productos relacionados:



Ventosa 1.5 Fuelles Serie 91 Ø 40MM
Referencia del producto: 91 40-- 18



Ventosa 1.5 Fuelles Serie 91 Ø 40MM
Referencia del producto: 91 40-- 14D-2



Ventosa 1.5 Fuelles Serie 91 Ø 40MM
Referencia del producto: 91 40-- 14D-2-F



Ventosa 1.5 Fuelles Serie 91 Ø 40MM
Referencia del producto: 91 40-- 14D-2-GIC



Ventosa 1.5 Fuelles Serie 91 Ø 40MM
Referencia del producto: 91 40-- 18D-2



Ventosa 1.5 Fuelles Serie 91 Ø 40MM
Referencia del producto: 91 40-- 18D-2-F



Ventosa 1.5 Fuelles Serie 91 Ø 40MM
Referencia del producto: 91 40-- 18D-2-GIC



Ventosa 1.5 Fuelles Serie 91 Ø 40MM
Referencia del producto: 91 40-- 18D-3-BD



Ventosa 1.5 Fuelles Serie 91 Ø 40MM
Referencia del producto: 91 40-- 38D-2



Ventosa 1.5 Fuelles Serie 91 Ø 40MM
Referencia del producto: 91 40-- 38D-2-F



Ventosa 1.5 Fuelles Serie 91 Ø 40MM
Referencia del producto: 91 40-- 38D-2-GIC