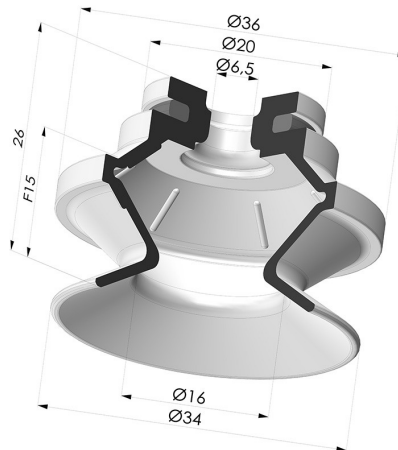
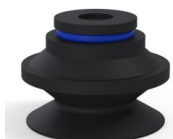


INFORMACIÓN TÉCNICA

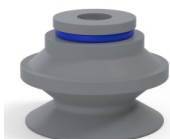
- Gama :** Ventosa
Categoría : Fuelles
Serie : 91
Altura (en mm) : 26
Forma : 1,5 fuelles
Diámetro del labio : 34 mm
Diámetro interior del cuello : 6.5mm
Número de fuelles : 1,5 fuelles
Fuerza horizontal : 38 N
Fuerza vertical : 19 N
Flecha : 15 mm



Variantes:



- Referencia de la variante:
91 31NI A
- Color: Negro
 - Materiales: Nitrilo



- Referencia de la variante:
91 31NR A
- Color: Gris
 - Materiales: Caucho natural



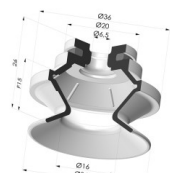
- Referencia de la variante:
91 31PU A
- Color: Azul
 - Dureza Shore: SH60
 - Materiales: Poliuretano



- Referencia de la variante:
91 31SL A
- Color: Rojo certificación alimentaria CE
 - Dureza Shore: SH60
 - Materiales: Silicona



- Referencia de la variante:
91 31SLT A
- Color: Translúcido
 - certificación alimentaria CE
 - Dureza Shore: SH60
 - Materiales: Silicona



- Referencia de la variante:
91 31MNT A
- Color: Borgoña
 - Dureza Shore: SH60
 - Materiales: Material antimanchas

Guía de materiales:

	Material	Código	Resistencia a temperatura (°C)	Flexibilidad	Resistencia a la abrasión	Resistencia UV/Intemperie	Resistencia a aceites	Compatibilidad alimentaria	Test de migración
	Nitrilo Negro	NI	-10/+80	✓	✓	✗	✓✓	✗	✗
	Caucho natural Gris	NR	-20/+70	✓✓✓	✓✓	✗✗	✗✗	✗	✗
	Poliuretano Azul (Shore SH60)	PU	-20/+80	✓	✓✓✓	✓✓	✓✓	✗	✗
	Silicona Rojo certificación alimentaria CE (Shore SH60)	SL	-60/+250	✓✓✓	✗	✓✓✓	✗	FDA ☞☞☞	A, B, D2

	Silicona Translúcida certificación alimentaria CE (Shore SH60)	SLT	-60/+250	✓✓✓	✗	✓✓✓	✗	FDA ☞☞	✗
	Material antimanchas Borgoña (Shore SH60)	MNT	-20/+160	✓	✓	✓✓✓	✓✓✓	✗	✗

Las solicitudes de certificados FDA y/o CE deben realizarse OBLIGATORIAMENTE en el momento del pedido. Una solicitud posterior conllevará costes adicionales. Para responder a las expectativas de nuestros clientes industriales, NOVACOM dispone del mayor abanico de materiales elastoméricos o termoplásticos. También podemos desarrollar nuevos materiales según un pliego de condiciones preciso, para resolver aplicaciones específicas de nuestros clientes.

✓✓✓ Excelente | ✓✓ Buena | ✓ Media | ✗ Baja | ✗✗ No recomendado
 *Es posible solicitar certificado FDA y/o CE en diversas referencias en el momento del pedido; consúltenos.
 ** Certificación de contacto alimentario: (CE) 1935/2004 - (FDA) 21 CFR 177.2600
 *** Certificación de contacto alimentario: (CE) 10/2011 - (FDA) 21 CFR

Productos relacionados:



Ventosa 1.5 Fuelles Serie 91 Ø 34MM
Referencia del producto: 91 31-- 18



Ventosa 1.5 Fuelles Serie 91 Ø 34MM
Referencia del producto: 91 31-- 14D-2



Ventosa 1.5 Fuelles Serie 91 Ø 34MM
Referencia del producto: 91 31-- 14D-2-F



Ventosa 1.5 Fuelles Serie 91 Ø 34MM
Referencia del producto: 91 31-- 14D-2-GIC



Ventosa 1.5 Fuelles Serie 91 Ø 34MM
Referencia del producto: 91 31-- 18D-2



Ventosa 1.5 Fuelles Serie 91 Ø 34MM
Referencia del producto: 91 31-- 18D-2-F



Ventosa 1.5 Fuelles Serie 91 Ø 34MM
Referencia del producto: 91 31-- 18D-2-GIC



Ventosa 1.5 Fuelles Serie 91 Ø 34MM
Referencia del producto: 91 31-- 18D-3-BD



Ventosa 1.5 Fuelles Serie 91 Ø 34MM
Referencia del producto: 91 31-- 38D-2



Ventosa 1.5 Fuelles Serie 91 Ø 34MM
Referencia del producto: 91 31-- 38D-2-F



Ventosa 1.5 Fuelles Serie 91 Ø 34MM
Referencia del producto: 91 31-- 38D-2-GIC