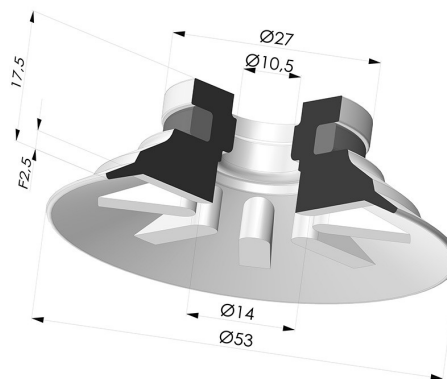


INFORMACIÓN TÉCNICA

- Altura (en mm) :** 17.5
Categoría : Planos
Diámetro del labio : 53
Diámetro interior del cuello : 10.5
Flecha : 2.5 mm
Forma : Plana
Fuerza horizontal : 96 N
Fuerza vertical : 48 N
Gama : Ventosa
Número de fuelles : 0.5 fuelle
Serie : 90



Variantes:



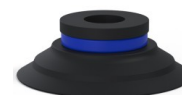
- Referencia de la variante:
90 50TPU A
- Color: Translúcido
 - Dureza Shore: SH60
 - Materiales: Poliuretano termoplástico



- Referencia de la variante:
90 50SL A
- Color: Rojo certificación alimentaria CE
 - Dureza Shore: SH60
 - Materiales: Silicona



- Referencia de la variante:
90 50SLT A
- Color: Translúcido certificación alimentaria CE
 - Dureza Shore: SH60
 - Materiales: Silicona



- Referencia de la variante:
90 50NI A
- Color: Negro
 - Dureza Shore: SH50
 - Materiales: Nitrilo

Guía de materiales:

	Material	Código	Resistencia a temperatura (°C)	Flexibilidad	Resistencia a la abrasión	Resistencia UV/Intemperie	Resistencia a aceites	Compatibilidad alimentaria	Test de migración
	Poliuretano termoplástico Translúcido	TPU	-20/+80	✓	✓✓✓	✓	✓✓	✗	✗
	Silicona Rojo certificación alimentaria CE	SL	-60/+250	✓✓✓	✗	✓✓✓	✗	FDA ☞☞	A, B, D2
	Silicona Translúcido certificación alimentaria CE	SLT	-60/+250	✓✓✓	✗	✓✓✓	✗	FDA ☞☞	✗
	Nitrilo Negro	NI	-10/+80	✓	✓	✗	✓✓	✗	✗

Las solicitudes de certificados FDA y/o CE deben realizarse OBLIGATORIAMENTE en el momento del pedido. Una solicitud posterior conllevará costes adicionales. Para responder a las expectativas de nuestros clientes industriales, NOVACOM dispone del mayor abanico de materiales elastoméricos o termoplásticos. También podemos desarrollar nuevos materiales según un pliego de condiciones preciso, para resolver aplicaciones específicas de nuestros clientes.

Excelente | Buena | Media | Baja | No recomendado
 *Es posible solicitar certificado FDA y/o CE en diversas referencias en el momento del pedido; consúltenos.
 ** Certificación de contacto alimentario: (CE) 1935/2004 - (FDA) 21 CFR 177.2600
 *** Certificación de contacto alimentario: (CE) 10/2011 - (FDA) 21 CFR

Productos relacionados:



Ventosa Plana Serie 90 Ø 53MM
Referencia del producto: 90 50-- 18



Ventosa Plana Serie 9 Ø 53MM
Referencia del producto: 90 50-- 14D-2



Ventosa Plana Serie 9 Ø 53MM
Referencia del producto: 90 50-- 14D-2-F



Ventosa Plana Serie 9 Ø 53MM
Referencia del producto: 90 50-- 14D-2-GIC



Ventosa Plana Serie 9 Ø 53MM
Referencia del producto: 90 50-- 14D-2-PAL



Ventosa Plana Serie 9 Ø 53MM
Referencia del producto: 90 50-- 18D-2



Ventosa Plana Serie 9 Ø 53MM
Referencia del producto: 90 50-- 18D-2-F



Ventosa Plana Serie 9 Ø 53MM
Referencia del producto: 90 50-- 18D-2-GIC



Ventosa Plana Serie 9 Ø 53MM
Referencia del producto: 90 50-- 18D-2-PAL



Ventosa Plana Serie 9 Ø 53MM
Referencia del producto: 90 50-- 18D-3-BD



Ventosa Plana Serie 9 Ø 53MM
Referencia del producto: 90 50-- 38D-2



Ventosa Plana Serie 9 Ø 53MM
Referencia del producto: 90 50-- 38D-2-F



Ventosa Plana Serie 9 Ø 53MM
Referencia del producto: 90 50-- 38D-2-GIC



Ventosa Plana Serie 9 Ø 53MM
Referencia del producto: 90 50-- 38D-2-PAL