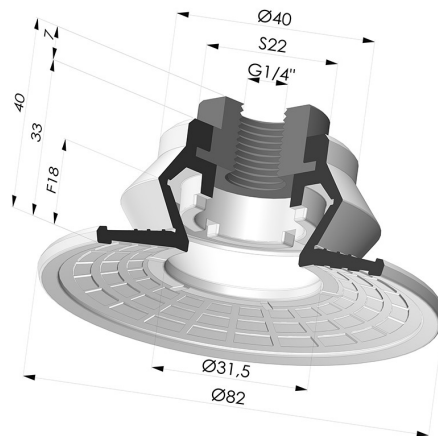


INFORMACIÓN TÉCNICA

Altura (en mm) :	40
Categoría :	Fuelles
Diámetro del labio :	85 mm
Diámetro interior del cuello :	Hembra G1/4"
Flecha :	18 mm
Forma :	1,5 fuelles
Fuerza horizontal :	231 N
Fuerza vertical :	115 N
Gama :	Ventosa
Número de fuelles :	1,5 fuelles
Serie :	8R




Variantes:



- Referencia de la variante:
8R 85PU F14
- Color: Azul
 - Dureza Shore: SH60
 - Materiales: Poliuretano

Guía de materiales:

	Material	Código	Resistencia a temperatura (°C)	Flexibilidad	Resistencia a la abrasión	Resistencia UV/Intemperie	Resistencia a aceites	Compatibilidad alimentaria	Test de migración
	Poliuretano Azul	PU	-20/+80	✓	✓✓✓	✓✓	✓✓	✗	✗

✓✓✓ Excelente | ✓✓ Buena | ✓ Media | ✗ Baja | ✗✗ No recomendado

*Es posible solicitar certificado FDA y/o CE en diversas referencias en el momento del pedido; consúltenos.

** Certificación de contacto alimentario: (CE) 1935/2004 - (FDA) 21 CFR 177.2600

*** Certificación de contacto alimentario: (CE) 10/2011 - (FDA) 21 CFR

Las solicitudes de certificados FDA y/o CE deben realizarse OBLIGATORIAMENTE en el momento del pedido. Una solicitud posterior conllevará costes adicionales. Para responder a las expectativas de nuestros clientes industriales, NOVACOM dispone del mayor abanico de materiales elastoméricos o termoplásticos. También podemos desarrollar nuevos materiales según un pliego de condiciones preciso, para resolver aplicaciones específicas de nuestros clientes.