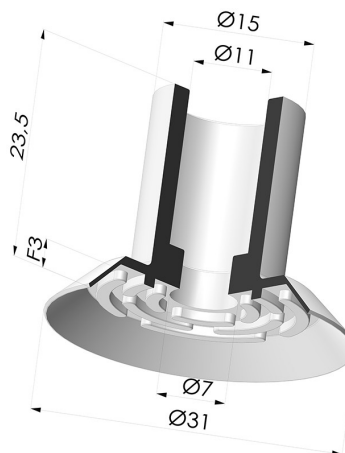


**INFORMACIÓN TÉCNICA**

- Altura (en mm) :** 23.5
- Categoría :** Planos
- Diámetro del labio :** 31 mm
- Diámetro interior del cuello :** 11 mm
- Flecha :** 3 mm
- Forma :** Plana
- Fuerza horizontal :** 33.5 N
- Fuerza vertical :** 17 N
- Gama :** Ventosa
- Número de fuelles :** 0.5 fuelle
- Serie :** 7



**Variantes:**



- Referencia de la variante:  
**75 30NI A**
- Color: Negro
  - Dureza Shore: SH60
  - Materiales: Nitrilo



- Referencia de la variante:  
**75 30PARA A**
- Color: Negro
  - Dureza Shore: SH45
  - Materiales: Caucho natural



- Referencia de la variante:  
**75 30SLT A**
- Color: Translúcido certificación alimentaria CE
  - Dureza Shore: SH45
  - Materiales: Silicona

**Guía de materiales:**

	Material	Código	Resistencia a temperatura (°C)	Flexibilidad	Resistencia a la abrasión	Resistencia UV/Intemperie	Resistencia a aceites	Compatibilidad alimentaria	Test de migración
	Nitrilo Negro	NI	-10/+80	✓	✓	✗	✓✓	✗	✗
	Caucho natural Negro	PARA / NR	-20/+70	✓✓✓	✓✓	✗✗	✗✗	✗	✗
	Silicona Translúcido certificación alimentaria CE	SLT	-60/+250	✓✓✓	✗	✓✓✓	✗	FDA ☞**	✗

Las solicitudes de certificados FDA y/o CE deben realizarse OBLIGATORIAMENTE en el momento del pedido. Una solicitud posterior conllevará costes adicionales. Para responder a las expectativas de nuestros clientes industriales, NOVACOM dispone del mayor abanico de materiales elastoméricos o termoplásticos. También podemos desarrollar nuevos materiales según un pliego de condiciones preciso, para resolver aplicaciones específicas de nuestros clientes.

✓✓✓ Excelente | ✓✓ Buena | ✓ Media | ✗ Baja | ✗✗ No recomendado  
 \*Es posible solicitar certificado FDA y/o CE en diversas referencias en el momento del pedido; consúltenos.  
 \*\* Certificación de contacto alimentario: (CE) 1935/2004 - (FDA) 21 CFR 177.2600  
 \*\*\* Certificación de contacto alimentario: (CE) 10/2011 - (FDA) 21 CFR