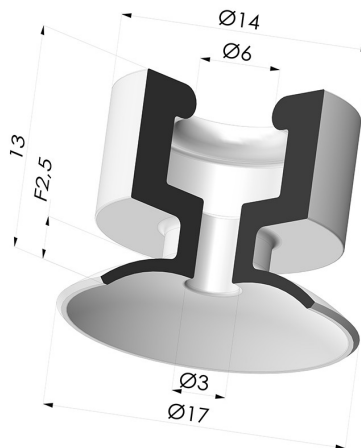
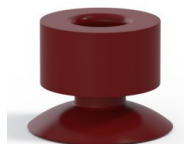


INFORMACIÓN TÉCNICA

Gama :	Ventosa
Categoría :	Planos
Serie :	7PH
Altura (en mm) :	13
Forma :	Plana
Diámetro del labio :	17 mm
Diámetro alto :	6 mm
Diámetro interior del cuello :	6 mm
Número de fuelles :	0.5 fuelle
Fuerza horizontal :	10 N
Fuerza vertical :	5 N
Flecha :	2.5 mm



Variantes:




Referencia de la variante:

7PH 17NRR A

- Color: Rojo
- Dureza Shore: SH60
- Materiales: Caucho natural

Guía de materiales:

	Material	Código	Resistencia a temperatura (°C)	Flexibilidad	Resistencia a la abrasión	Resistencia UV/Intemperie	Resistencia a aceites	Compatibilidad alimentaria	Test de migración
	Caucho natural Rojo (Shore SH60)	PARA / NRR	-20/+70	✓✓✓	✓✓	✗✗	✗✗	✗	✗

 Excelente |  Buena |  Media |  Baja |  No recomendado

*Es posible solicitar certificado FDA y/o CE en diversas referencias en el momento del pedido; consúltenos.

** Certificación de contacto alimentario: (CE) 1935/2004 - (FDA) 21 CFR 177.2600

*** Certificación de contacto alimentario: (CE) 10/2011 - (FDA) 21 CFR

Las solicitudes de certificados FDA y/o CE deben realizarse OBLIGATORIAMENTE en el momento del pedido. Una solicitud posterior conllevará costes adicionales. Para responder a las expectativas de nuestros clientes industriales, NOVACOM dispone del mayor abanico de materiales elastoméricos o termoplásticos. También podemos desarrollar nuevos materiales según un pliego de condiciones preciso, para resolver aplicaciones específicas de nuestros clientes.

Productos relacionados:



Inserto remachado hembra G1/2"

Referencia del producto: 9P18