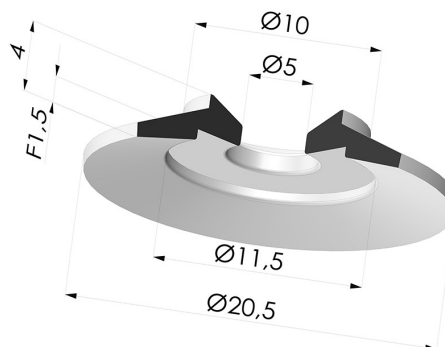


### INFORMACIÓN TÉCNICA

Altura (en mm) :	4
Categoría :	Planos
Diámetro del labio :	20.5 mm
Diámetro interior del cuello :	5 mm
Flecha :	1.5 mm
Forma :	Plana
Fuerza horizontal :	15 N
Fuerza vertical :	7.5 N
Gama :	Ventosa
Número de fuelles :	0.5 fuelle
Serie :	7



### Variantes:



Referencia de la variante:

#### 71A 21PARA A

- Color: Negro
- Dureza Shore: SH40
- Materiales: Caucho natural



Referencia de la variante:

#### 71A 21SLB A SH40

- Color: Blanco certificación alimentaria CE FDA
- Dureza Shore: SH40
- Materiales: Silicona






Referencia de la variante:

#### 71A 21NI A

- Color: Negro
- Dureza Shore: SH50
- Materiales: Nitrilo

### Guía de materiales:

	Material	Código	Resistencia a temperatura (°C)	Flexibilidad	Resistencia a la abrasión	Resistencia UV/Intemperie	Resistencia a aceites	Compatibilidad alimentaria	Test de migración
	Caucho natural Negro	PARA / NR	-20/+70	✓✓✓	✓✓	✗✗	✗✗	✗	✗
	Silicona Blanco certificación alimentaria CE FDA	SLB	-60/+250	✓✓✓	✗	✓✓✓	✗	FDA ☞☞☞	A, B, D2
	Nitrilo Negro	NI	-10/+80	✓	✓	✗	✓✓	✗	✗

Las solicitudes de certificados FDA y/o CE deben realizarse OBLIGATORIAMENTE en el momento del pedido. Una solicitud posterior conllevará costes adicionales. Para responder a las expectativas de nuestros clientes industriales, NOVACOM dispone del mayor abanico de materiales elastoméricos o termoplásticos. También podemos desarrollar nuevos materiales según un pliego de condiciones preciso, para resolver aplicaciones específicas de nuestros clientes.



Excelente |



Buena |



Media |



Baja |



No recomendado

\*Es posible solicitar certificado FDA y/o CE en diversas referencias en el momento del pedido; consúltenos.

\*\* Certificación de contacto alimentario: (CE) 1935/2004 - (FDA) 21 CFR 177.2600

\*\*\* Certificación de contacto alimentario: (CE) 10/2011 - (FDA) 21 CFR