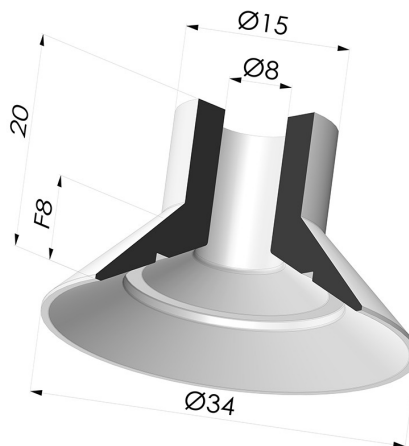


**INFORMACIÓN TÉCNICA**

- Gama :** Ventosa
- Categoría :** Planos
- Serie :** 7
- Altura (en mm) :** 20
- Forma :** Plana
- Diámetro del labio :** 34 mm
- Diámetro interior del cuello :** 8 mm
- Número de fuelles :** 0.5 fuelle
- Fuerza horizontal :** 40 N
- Fuerza vertical :** 20 N
- Flecha :** 8 mm



**Variantes:**



Referencia de la variante:  
**71 34CN A**

- Color: Marrón certificación alimentaria FDA
  - Dureza Shore: SH35
  - Materiales: Caucho natural



Referencia de la variante:  
**71 34NI A**

- Color: Negro
  - Dureza Shore: SH50
  - Materiales: Nitrilo

**Guía de materiales:**

	Material	Código	Resistencia a temperatura (°C)	Flexibilidad	Resistencia a la abrasión	Resistencia UV/Intemperie	Resistencia a aceites	Compatibilidad alimentaria	Test de migración
	Caucho natural Marrón certificación alimentaria FDA (Shore SH35)	CN	-20/+70	✓✓✓	✓✓	✗✗	✗✗	FDA **	✗
	Nitrilo Negro (Shore SH50)	NI	-10/+80	✓	✓	✗	✓✓	✗	✗

Las solicitudes de certificados FDA y/o CE deben realizarse OBLIGATORIAMENTE en el momento del pedido. Una solicitud posterior conllevará costes adicionales. Para responder a las expectativas de nuestros clientes industriales, NOVACOM dispone del mayor abanico de materiales elastoméricos o termoplásticos. También podemos desarrollar nuevos materiales según un pliego de condiciones preciso, para resolver aplicaciones específicas de nuestros clientes.

✓✓✓ Excelente | ✓✓ Buena | ✓ Media | ✗ Baja | ✗✗ No recomendado

\*Es posible solicitar certificado FDA y/o CE en diversas referencias en el momento del pedido; consúltenos.

\*\* Certificación de contacto alimentario: (CE) 1935/2004 - (FDA) 21 CFR 177.2600

\*\*\* Certificación de contacto alimentario: (CE) 10/2011 - (FDA) 21 CFR

**Productos relacionados:**

**Conexión Desmontable Hembra G1/4"**  
Referencia del producto: D

**Conexión Desmontable Macho G1/4"**  
Referencia del producto: E

**Conexión Desmontable Hembra G1/8"**  
Referencia del producto: H

**Conexión Desmontable Macho G1/8"**  
Referencia del producto: I

**Inserto Desmontable Macho M6**  
Referencia del producto: M6C17

E-mail: [info@novacom-grp.com](mailto:info@novacom-grp.com)

Z.A. de Sars et Rosières - 30, rue de l'épau - 59230 ROSULT - France

Teléfono. : +33 (0)3 27 30 53 53

VAT Number : FR57 381 120 484