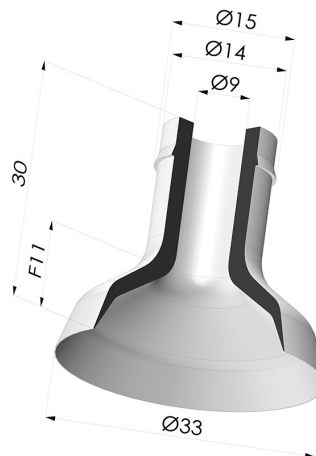


INFORMACIÓN TÉCNICA

Gama :	Ventosa
Categoría :	Planos
Serie :	70P
Altura (en mm) :	30
Forma :	Plana
Diámetro del labio :	33 mm
Diámetro alto :	9 mm
Diámetro interior del cuello :	9 mm
Número de fuelles :	0.5 fuelle
Fuerza horizontal :	39 N
Fuerza vertical :	19.5 N
Flecha :	11 mm



Variantes:



Referencia de la variante:

70P 33SLT A

- Color: Translúcido certificación alimentaria CE
- Dureza Shore: SH40
- Materiales: Silicona

Guía de materiales:

	Material	Código	Resistencia a temperatura (°C)	Flexibilidad	Resistencia a la abrasión	Resistencia UV/Intemperie	Resistencia a aceites	Compatibilidad alimentaria	Test de migración
	Silicona Translúcido certificación alimentaria CE (Shore SH40)	SLT	-60/+250	✓✓✓	✗	✓✓✓	✗	FDA ☞☞	✗

Las solicitudes de certificados FDA y/o CE deben realizarse OBLIGATORIAMENTE en el momento del pedido. Una solicitud posterior conllevará costes adicionales. Para responder a las expectativas de nuestros clientes industriales, NOVACOM dispone del mayor abanico de materiales elastoméricos o termoplásticos. También podemos desarrollar nuevos materiales según un pliego de condiciones preciso, para resolver aplicaciones específicas de nuestros clientes.

✓✓✓ Excelente | ✓✓ Buena | ✓ Media | ✗ Baja | ✗✗ No recomendado

*Es posible solicitar certificado FDA y/o CE en diversas referencias en el momento del pedido; consúltenos.

** Certificación de contacto alimentario: (CE) 1935/2004 - (FDA) 21 CFR 177.2600

*** Certificación de contacto alimentario: (CE) 10/2011 - (FDA) 21 CFR

Productos relacionados:

Conexión Desmontable Hembra G1/4"
Referencia del producto: D

Conexión Desmontable Macho G1/4"
Referencia del producto: E

Conexión Desmontable Hembra G1/8"
Referencia del producto: H

Conexión Desmontable Macho G1/8"
Referencia del producto: I