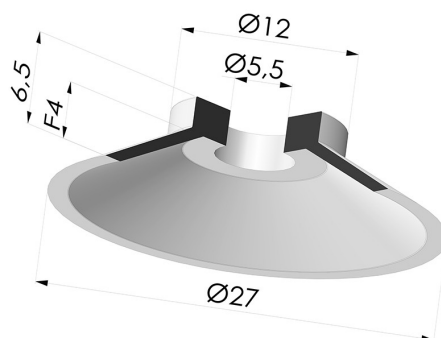


INFORMACIÓN TÉCNICA

Gama : Ventosa
Categoría : Planos
Serie : 7
Altura (en mm) : 6.5 mm
Forma : Plana
Diámetro del labio : 27 mm
Diámetro interior del cuello : 5.5 mm
Número de fuelles : 0.5 fuelle
Fuerza horizontal : 22 N
Fuerza vertical : 11 N
Flecha : 4 mm



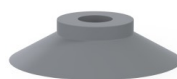
Variantes:



Referencia de la variante:
70A 27SLT A
 • Color: Translúcido
 certificación alimentaria CE
 • Dureza Shore: SH60
 • Materiales: Silicona



Referencia de la variante:
70A 27SLT A SH40
 • Color: Translúcido
 certificación alimentaria CE
 • Dureza Shore: SH40
 • Materiales: Silicona



Referencia de la variante:
70A 27NR A
 • Color: Gris
 • Materiales: Caucho natural



Referencia de la variante:
70A 27EPDM
 • Color: Negro
 • Dureza Shore: SH40
 • Materiales: EPDM

Guía de materiales:

	Material	Código	Resistencia a temperatura (°C)	Flexibilidad	Resistencia a la abrasión	Resistencia UV/Intemperie	Resistencia a aceites	Compatibilidad alimentaria	Test de migración
	Silicona Translúcido certificación alimentaria CE (Shore SH60)	SLT	-60/+250	✓✓✓	✗	✓✓✓	✗	FDA ☞☞	✗
	Silicona Translúcido certificación alimentaria CE (Shore SH40)	SLT	-60/+250	✓✓✓	✗	✓✓✓	✗	FDA ☞☞	✗
	Caucho natural Gris	NR	-20/+70	✓✓✓	✓✓	✗✗	✗✗	✗	✗
	EPDM Negro (Shore SH40)	EPDM	-40/+110	✓	✓✓	✓✓✓	✗	✗	✗

✓✓✓ Excelente | ✓✓ Buena | ✓ Media | ✗ Baja | ✗✗ No recomendado

*Es posible solicitar certificado FDA y/o CE en diversas referencias en el momento del pedido; consúltenos.

** Certificación de contacto alimentario: (CE) 1935/2004 - (FDA) 21 CFR 177.2600

*** Certificación de contacto alimentario: (CE) 10/2011 - (FDA) 21 CFR

Las solicitudes de certificados FDA y/o CE deben realizarse OBLIGATORIAMENTE en el momento del pedido. Una solicitud posterior conllevará costes adicionales. Para responder a las expectativas de nuestros clientes industriales, NOVACOM dispone del mayor abanico de materiales elastoméricos o termoplásticos. También podemos desarrollar nuevos materiales según un pliego de condiciones preciso, para resolver aplicaciones específicas de nuestros clientes.